

ORIGINALMONTAGEANLEITUNG

DE Messkapsel-Wasserzähler m-bus S III (MID)



Zählwerk mit:

- TE1 Geometrie
- CE-Kennzeichnung • Serien-Nummer
- Metrologische Eigenschaften
- Metrologiekennzeichnungen inklusive Nummer des Baumusterprüfzertifikates
- Kaltwasser-(T30)/Warmwasserversion (T90)
- m-bus Schnittstelle

Lieferumfang:

- Betriebsanleitung mit Konformitätserklärung
- 1 Wasserzähler mit Verschlusskappe
- Plombiermittel

Wichtige Hinweise

Zielgruppe

- Qualifizierte Fachhandwerker
- Durch Techem unterwiesenes Fachpersonal

Bestimmungsgemäße Verwendung

- Wasserzähler dienen ausschließlich zur Verbrauchserfassung von Trinkwasser. Je nach Ausführung sind sie für Kalt- oder Warmwasser geeignet. Ein Umbau der Wasserzähler ist nicht gestattet.

! Wird ein plombierter Zähler von einer nicht von Techem beauftragten Person beschädigt oder entfernt, erlischt die Eichgültigkeit.

! Der Transport erfolgt in der Originalverpackung.

Sicherheits- und Gefahrenhinweise

Hygiene im Trinkwasserbereich beachten:

- ⇒ Zähler erst unmittelbar vor Einbau aus Verpackung nehmen.
- ⇒ Eine Berührung und Verunreinigung der mit Trinkwasser in Kontakt kommenden Oberflächen ist unbedingt zu vermeiden.
- ⇒ Nur für Trinkwasser zugelassenes Schmiermittel, z. B. Techem-Hahnfett (Art. Nr. 160958) nutzen!

Beschädigung vermeiden:

- Messkapsel nicht übermäßig anziehen.
- Dichtflächen kontrollieren und ggf. reinigen.
- Gewinde prüfen.

Abrechnungsfehler vermeiden:

- Wasserzähler nicht in Zirkulationsleitungen montieren.
- Auf Fließrichtung achten!

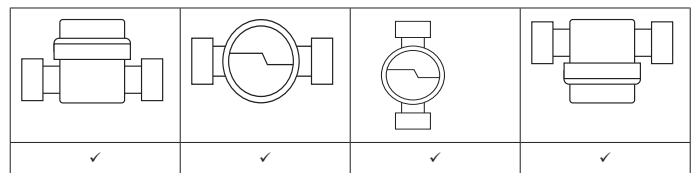
Lagerung

- max. 50°C
- trocken und frostfrei

Montage

Zulässige Einbaulagen

Genauigkeitsklasse R xxxH / xxxV

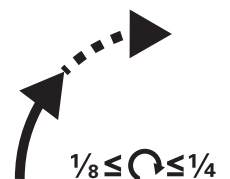


Voraussetzungen:

- Abstand zu Stromleitungen ≥ 300 mm.
- Absperreinrichtungen für einen späteren Zählertausch
- Am Leitungsnetz angeschlossene Geräte ab um Beschädigungen durch Überdruck oder Über Temperatur zu vermeiden.

Zähler Neumontage

- 1 Leitungen gründlich spülen.
- 2 Absperreinheit vor dem Anschlussstück schließen.
- 3 Vorkehrungen treffen, damit evtl. an der Rohrleitung angeschlossene Geräte nicht beschädigt werden (z.B. Boiler/ Sicherungen ausschalten).
- 4 Leitungen entleeren.
- 5 Nur bei Montage im UP-Anschlussgehäuse mit der geschäumten Einputzhilfe:
 - Einputzhilfe auf die erforderliche Länge kürzen.
- 6 Demontageschlüssel mit Sechskant-Schaftende auf den Blinddeckel aufsetzen und herausdrehen.
- 9 Dichtflächen des Anschlussstücks und Gewinde der Messkapsel dünn mit Hahnfett einfetten.
- 10 Messkapsel in das Anschlussstück einschrauben bis der O-Ring auf der Dichtfläche aufliegt.
- 11 Messkapsel mit dem Montageschlüssel (Art.-Nr.: 160 007) um $\frac{1}{8}$ bis max. $\frac{1}{4}$ Umdrehung handfest anziehen.
- 12 Absperreinheit langsam öffnen und Leitung über Zapfstelle entlüften.
- 13 Boiler bzw. Sicherungen wieder einschalten.



- 14 Funktionsprüfung durchführen.
- 15 Zapfstellen schließen und Dichtheit der Messkapsel prüfen.
- 17 Plombiering mit Montageschlüssel über das Zählwerk schieben, bis er einrastet.
- 21 **Nur bei Montage im UP-Anschlussgehäuse:**
Schutzhülse so aufsetzen, dass die Verschlusskappe zwischen den Rippen sitzt. Rosette bündig an die Wand schieben und ausrichten. **Auf keinen Fall die Techem Schubrossette verwenden!**

Zähleraustausch (abweichende Schritte zur Neumontage)

- 5 Rosette und Schutzhülsen demontieren.
- 6 Nur bei schon vorhandenem Anschluss an ein m-bus-System: Verschlusskappe und m-bus-Stecker aus der Messkapsel entfernen.
- 7 Durch seitliches Verdrehen der Schraubendreher-Klinge den Plombiering sprengen und demontieren.
- 8 Messkapsel mit dem Demontageschlüssel bzw. Schlagschrauberaufsatz gegen den Uhrzeigersinn aus dem Anschlussstück drehen.

Anschluss m-bus Kabel (optional)

- 16 Verschlussklappe am m-bus-Anschluss entfernen und aufbewahren.
- 18 Stecker vom m-bus-/Pulskabel in den m-bus-Anschluss stecken. Die Polung ist dabei beliebig für die äußeren Pins.
- 19 Kabel nach unten führen und Verschlusskappe aufstecken.
- 20 Verschlusskappe mit Nutzerplombe sichern.

! Den Anschluss des Kabels an ein m-bus-System beschreibt die Dokumentation des Systems.

! Wird ein plombierter Zähler von einer nicht von Techem beauftragten Person beschädigt oder entfernt, erlischt die Eichgültigkeit.

Funktionsbeschreibung/ Bedienung

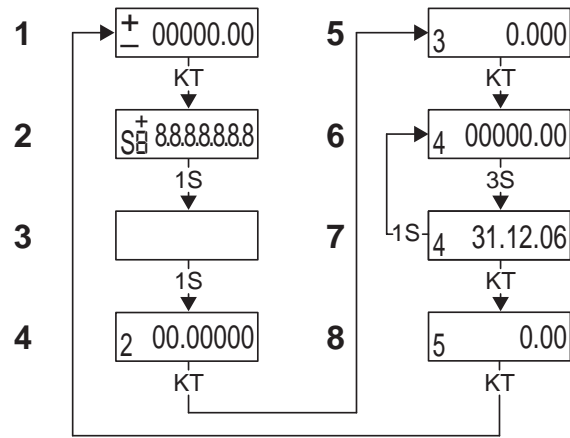
Parameter im Auslieferungszustand, änderbar mit TAVO:

- Ablese-Stichtag: 31.12.
- Primäradresse: "000"

Bei m-bus Anschluss erfolgt Energieversorgung der Elektronik von extern

! Zur Nutzung der optischen Schnittstelle, m-bus Verbindung vorher trennen.

Display



KT = kurzer Tastendruck < 1 Sekunde
 1S = nächste Anzeige nach 1 Sekunde
 3S = nächste Anzeige nach 3 Sekunden

- 1 Volumen Hauptanzeige
- 2 Displaytest alles an
- 3 Displaytest alles aus
- 4 Hochoflösendes Volumen
- 5 Aktueller Durchfluss
- 6 Stichtagswert
- 7 Stichtagsdatum
- 8 Rückwärtsvolumen

Diagnosemeldungen

Fehlercode	Diagnose
F-5	Optische Schnittstelle kurzzeitig nicht aktiv. Verbrauchsmessung ist aber gewährleistet.
00047	1 Volumensensor defekt In der Normalanzeige erscheinen drei Hochkommata zwischen den Ziffern. Die Messkapsel ist noch voll funktionsfähig.
F-4	Mehr als ein Volumensensor defekt. Messkapsel austauschen.
C-1	Elektronikfehler Messkapsel austauschen

Betrieb und Wartung

Ablesung

- Schwarze Zahlenrolle: Volle m3
- Rote Nachkommastellen: Volle Liter

Wartung und Reinigung

- Für die Einsatzdauer ist der Wasserzähler bei bestimmungsgemäßer Verwendung wartungsfrei.

Entsorgung

! Nach Nutzungsende wird Techem alle Geräte ordnungsgemäß entsorgen.

GB Measuring capsule water meters m-bus S III (MID)



Counter mechanism with:

- TE1 geometry
- CE marking • Serial number
- Metrological properties
- Metrological markings including the number of the type-examination test certificate
- Cold water version (T30) / Hot water version (T90)
- m-bus interface

Scope of delivery:

- Operating instructions with conformity declaration
- 1 water meter with a sealing cap
- Sealants

Important information

Target group

- Qualified craftsmen
- Specialist personnel trained by Techem

Intended use

- Water meters are used exclusively to measure drinking water consumption. Depending on their version, they are either suitable for cold water or hot water. Alteration of the water meters is not permitted.

! If a sealed meter is damaged or removed by a person not authorised by Techem, the calibration is no longer valid.

! Transport is carried out using the original packaging.

Safety and hazard information

Observe hygiene in the drinking water area:

- ⇒ Only remove the meter from its packaging directly before installation.
- ⇒ Contact and contamination with surfaces which contact drinking water must be avoided at all costs.
- ⇒ Only use lubricant permitted for drinking water,

e.g. Techem tap grease (item no. 160958)!

Avoid damages:

- Do not over-tighten measuring capsules.
- Check sealing surfaces and clean them as necessary.
- Test the screw thread.

Avoid billing errors:

- Do not install water meters in circulation conduits.
- Observe the direction of flow!

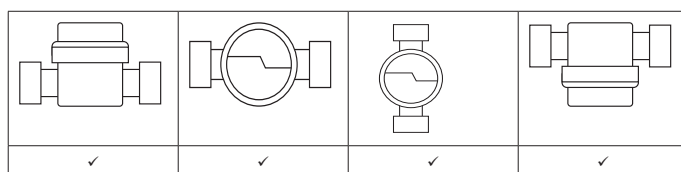
Storage

- Max. 50°C
- Dry and frost-protected

Installation

Approved installation positions

Precision class R xxxH / xxxV

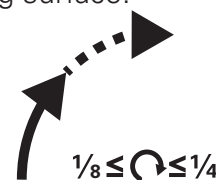


Prerequisites:

- Distance from power supply lines ≥ 300 mm.
- Shut-off devices for later meter swap
- Switch off devices connected on the supply network in order to avoid damages from overpressure or overtemperature.

Assembly of new meters

- 1 Rinse the pipelines thoroughly.
- 2 Close the shut-off device before the connector.
- 3 Take precautions to ensure no devices connected to the pipeline are damaged (e.g. disconnect boilers, remove fuses).
- 4 Empty the conduits.
- 5 Only for assembly in in-wall connection housing with the foamed mounting aid:
 - Shorten the mounting aid to the required length.
- 6 Place the dismantling spanner with the hexagon shank end on the temporary cover and unscrew it.
- 9 Grease the connector's sealing surfaces and the measuring capsule's screw thread lightly with tap grease.
- 10 Screw the measuring capsule into the connector until the O-ring lies on the sealing surface.
- 11 Unscrew the measuring capsule with the assembly spanner (art. no.: 160 007) by $\frac{1}{8}$ to a maximum of $\frac{1}{4}$ of a turn hand-tight.
- 12 Open the shut-off device slowly and bleed the conduit via the tap connection.



- 13 Switch on the boiler or the fuses again.
- 14 Implement a function check.
- 15 Close tap connections and check the leak tightness of the measuring capsule.
- 17 Push the seal ring over the meter using the assembly spanner until it engages.
- 21 **Only in case of assembly in in-wall connection housing:**

Place the protective sleeve so that the sealing cap is located between the fins. Push the rosette flush onto the wall and align. **Do not use the Techem click-on rosette under any circumstances whatsoever!**

Meter swap (varying steps for new assembly)

- 5 Disassemble the rosette and protective sleeves.
- 6 Only in the case of an existing connection to an m-bus system: Remove the sealing cap and m-bus connector from the measuring capsule.
- 7 Break and disassemble the seal ring by turning the screwdriver blade sideways.
- 8 Rotate the measuring capsule with the dismantling spanner or impact screwdriver attachment anticlockwise out of the connector.

Connector m-bus Cable (optional)

- 16 Remove the sealing cap on the m-bus connection and keep it.
- 18 Plug the M-bus / pulse cable plug into the m-bus connection. The polarity is not important for the outer pins.
- 19 Route the cable downwards and mount the sealing cap.
- 20 Secure the sealing cap with a tenant seal.

! The documentation of this system describes connecting the cable to an m-bus system.

! If a sealed meter is damaged or removed by a person not authorised by Techem, the calibration is no longer valid.

Functional description / operation

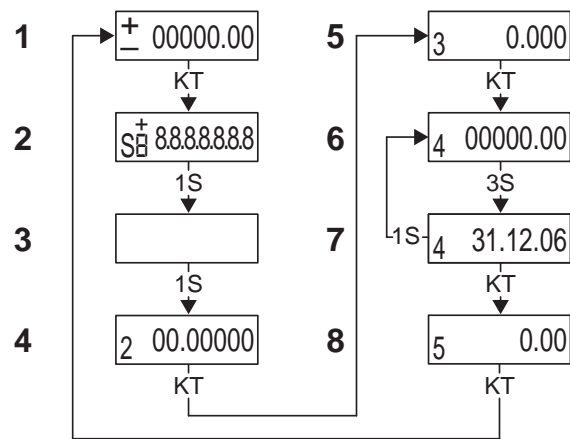
Parameters in delivery status, can be changed using TAVO

- Meter reading due date: 31.12.
- Primary address: "000"

Energy supply for electronics with m-bus connection is external

! To use the optical interface, disconnect the m-bus connection first.

Display



KT = short button press < 1 second
 1S = next display after 1 second
 3S = next display after 3 seconds

- 1 Volume main display
- 2 Display test "everything on"
- 3 Display test "everything off"
- 4 High resolution volume
- 5 Current flow rate
- 6 Due date value
- 7 Due date
- 8 Reverse volume

Diagnosis messages

Error code	Diagnosis
F-5	Optical interface temporarily not active. However, consumption measurement is guaranteed.
00047	1 volume sensor defective In the normal display, three inverted commas appear between the digits. The measuring capsule is still in complete working order.
F-4	More than one volume sensor defective. Swap the measuring capsule.
C-1	Electronics error Swap the measuring capsule

Operation and maintenance

Meter reading

- Black figure drum: Full m³
- Red digits following the decimal point: Full litres

Maintenance and cleaning

- If used in accordance with its intended use, the water meter is maintenance-free for the duration of use.

Disposal

! When no longer used, Techem will dispose of all the devices properly.

taire, par ex. le lubrifiant pour robinets Techem (réf. 160958) !

FR Capsule de mesure pour compteur d'eau m-bus S III (MID)



Compteur avec :

- Géométrie TE1
- marquage CE • numéro de série
- Caractéristiques métrologiques
- Marquage métrologique, numéro du certificat d'examen inclus
- Version eau froide(T30)/eau chaude (T90)
- Interface m-bus

Contenu de la livraison :

- notice d'utilisation avec déclaration de conformité
- 1 compteur d'eau avec couvercle de fermeture
- Produit de scellement

Remarques importantes

Groupe cible

- Techniciens spécialisés qualifiés
- Personnel spécialisé formé par Techem

Utilisation conforme au produit

- Les compteurs d'eau servent uniquement au relevé de consommation d'eau sanitaire. En fonction de la version, ils peuvent être utilisés pour l'eau froide ou l'eau chaude. Il est interdit d'apporter des modifications au compteur d'eau.

! Dans le cas où un compteur scellé serait endommagé ou démonté par une personne non agréée par Techem, la validité de l'étalonnage expire.

! Le transport se fait dans l'emballage d'origine.

Consignes de sécurité et avertissements

Respectez les règles d'hygiène dans les installations à eau sanitaire :

- ⇒ Ne sortir le compteur de son emballage qu'au moment du montage.
- ⇒ Éviter de toucher ou de contaminer les surfaces qui seront en contact avec l'eau sanitaire.
- ⇒ N'utiliser qu'un lubrifiant autorisé pour eau sani-

Pour éviter d'éventuels dégâts :

- Ne pas serrez trop fort les capsules de mesure.
- Contrôlez les surfaces étanches et nettoyez-les si nécessaires.
- Vérifiez les écrous filetés.

Pour éviter les erreurs de facturation :

- ne montez pas le compteur d'eau dans les canalisations.
- Attention au sens d'écoulement !

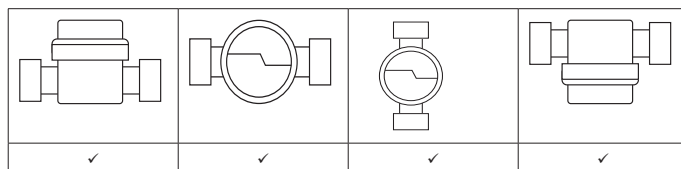
Entreposage

- max. 50 °C
- au sec et à l'abri du gel

Montage

Positions de montage autorisées

Classe de précision R xxxH / xxxV



Conditions :

- distance par rapport aux câbles d'alimentation \geq 300 mm.
- Dispositifs de verrouillage pour un remplacement ultérieur du compteur.
- Éteignez les appareils raccordés au réseau de conduites afin d'éviter tout dommage lié à une surpression ou à une surchauffe.

Nouveau montage du compteur

- 1 Rincez abondamment les canalisations.
- 2 Fermez le robinet d'arrêt devant le boîtier de raccordement.
- 3 Respectez les dispositions, de manière à ce que les appareils raccordés ne soient pas endommagés (déconnecter par ex. chaudière / fusibles)
- 4 Vidangez les conduites.
- 5 Uniquement lors d'un montage dans un boîtier de raccordement encastré avec aide de montage élargie :
 - raccourcir l'aide de montage à la longueur nécessaire.
- 6 Placez la clé de démontage avec extrémité hexagonale sur le cache provisoire et tournez.
- 9 Graissez légèrement les surfaces étanches du connecteur et les écrous filetés de la capsule de mesure avec du lubrifiant pour robinets.
- 10 Vissez la capsule de mesure dans le connecteur jusqu'à ce que le joint torique soit en contact avec la surface étanche.

11 Insérez et fixez la capsule de mesure avec la clé de montage (réf. : 160 007) de $\frac{1}{8}$ à max. $\frac{1}{4}$ de tour.



12 Ouvrez lentement le robinet d'arrêt et ventilez les canalisations par les robinets.

13 Rallumez la chaudière et les fusibles.

14 Effectuez un contrôle de fonctionnement.

15 Fermez les robinets et effectuez un contrôle d'étanchéité de la capsule de mesure.

17 Enfilez le joint d'étanchéité avec la clé de montage au-dessus du compteur jusqu'à ce qu'il s'enclenche.

21 Uniquement pour un montage dans un boîtier de raccordement encastré :

Placez le manchon de protection de manière à ce que le couvercle de fermeture soit entre les nervures. Placez la rosace en contact avec le mur et ajustez sa position. **N'utilisez en aucun cas la rosace coulissante Techem !**

Remplacement du compteur (étapes différentes du nouveau montage)

5 Démontez la rosace et le manchon de protection.

6 Uniquement dans le cas d'un raccordement à un système m-bus déjà existant : Retirez le couvercle de fermeture et la prise m-bus de la capsule de mesure.

7 En tournant latéralement la lame du tournevis, faites sortir le joint d'étanchéité et démontez.

8 Faites tourner la capsule de mesure avec la clé de démontage et un tournevis à tige longue dans le sens contraire des aiguilles d'une montre pour les faire sortir de la pièce de raccordement.

Raccordement câble m-bus (en option)

16 Retirez le couvercle de fermeture sur le raccordement m-bus et conservez-le.

18 Branchez le câble d'impulsion / m-bus dans la prise m-bus. La polarité des broches externes est indifférente.

19 Faites passer le câble par le dessous et fixez le couvercle de fermeture.

20 Scellez le couvercle de fermeture.

! Le raccordement du câble à un système m-bus est décrit dans la documentation du système.

! Dans le cas où un compteur scellé serait endommagé ou démonté par une personne non agréée par Techem, la validité de l'étalonnage expire.

Description/ utilisation des fonctions

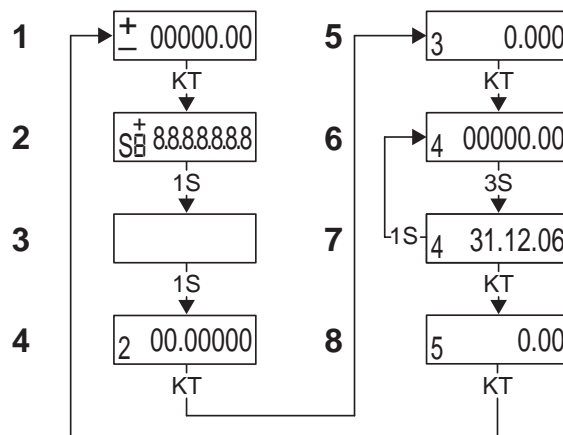
Paramètres lors de la livraison, modifiables avec TAVO :

- Échéance lecture : 31.12.
- Adresse primaire : « 000 »

Lors d'un raccordement m-bus, l'alimentation de l'électronique est externe

! Pour l'utilisation de l'interface optique, débranchez d'abord la connexion m-bus.

Écran



KT = appui bref sur le bouton < 1 seconde

1S = affichage suivant après 1 seconde

3S = affichage suivant après 3 secondes

- 1 Affichage principal volume
- 2 test d'affichage tout allumé
- 3 test d'affichage tout éteint
- 4 Volume haute définition
- 5 Débit actuel
- 6 valeur date d'échéance
- 7 date d'échéance
- 8 volumes retour

Messages de diagnostic

Code d'erreur	Diagnostic
F-5	Interface optique brièvement inactive. Relevé de consommation tout de même garanti.
00047	1 capteur de volume défectueux En affichage normal, trois apostrophes apparaissent entre les chiffres. La capsule de mesure est encore pleinement fonctionnelle.
F-4	Plus d'un capteur de volume est défectueux. Remplacez les capteurs de mesure.
C-1	Erreur électronique Remplacez les capteurs de mesure

Fonctionnement et entretien

Lecture

- Rouleau d'index noir : m3 pleins
- Décimales rouges : Litre entier

Entretien et nettoyage

- Pour la durée de fonctionnement et dans le cadre d'une utilisation conforme, le compteur d'eau ne nécessite pas de maintenance.

Traitement des déchets

! Après utilisation, Techem récupère et recycle tous les appareils.

PL Wodomierz w kapsule pomiarowej m-bus S III (MID)



Liczydło zawiera informację:

- Geometria TE1
- Znak CE • numer seryjny • Właściwości metrologiczne • Oznakowania metrologiczne wraz z numerem certyfikatu badania typu
- Oznaczenie wersji dla wody zimnej (T30) lub wody gorącej (T90) • Interfejs m-bus

Skład zestawu:

- Instrukcja obsługi z deklaracją zgodności
- 1 licznik wody z pokrywką
- Substancja do plombowania.

Ważne informacje

Grupa docelowa

- Wykwalifikowani fachowcy
- Wspecjalizowani pracownicy poinstruowani przez Techem

Zasady poprawnego zastosowania

- Wodomierze służą wyłącznie do rejestracji zużycia wody pitnej. W zależności od wersji przeznaczone są do stosowania z wodą zimną lub ciepłą. Modyfikacje konstrukcyjne liczników wody są niedozwolone.

! W przypadku uszkodzenia lub usunięcia za plombowanego licznika przez osobę nieupoważnioną przez Techem następuje utrata legalizacji.

! Transport w opakowaniu oryginalnym.

Informacje dot. bezpieczeństwa użytkownika i możliwych zagrożeń

Przestrzegać zasad higieny w kontakcie z wodą pitną:

- ⇒ wyciągać liczniki z opakowania dopiero bezpośrednio przed montażem.
- ⇒ Bezwzględnie unikać dotykania i zanieczyszczenia powierzchni mających kontakt z wodą pitną.
- ⇒ W razie potrzeby gwint nasmarować odpowiednimi środkami (dopuszczonymi do kontaktu z wodą

pitną). (nr prod. 160958)!

Unikać uszkodzeń:

- Nie dokręcać zbyt mocno kapsuł pomiarowych.
- Sprawdzić powierzchnie mające utrzymać szczelność i w razie potrzeby oczyścić.
- Sprawdzić gwinty

Błąd obliczeń:

- Nie montować licznika wody w instalacjach cyrkulacyjnych.
- Zwracać uwagę na kierunek przepływu!

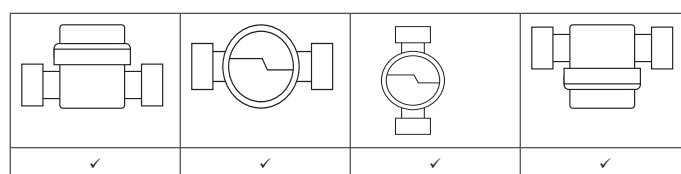
Przechowywanie

- maks. 50°C
- Miejsce suche i zabezpieczone przed mrozem

Montaż

Dozwolone położenia montażowe

Klasa dokładności R xxxH / xxxV



Warunki:

- Odległość od przewodów elektrycznych ≥ 300 mm.
- Elementy odcinające do późniejszej wymiany liczników
- Wyłączyć urządzenia podłączone do sieci, aby uniknąć uszkodzeń spowodowanych zalaniem/spaleniem.

Montaż nowego licznika:

- 1 Dokładnie przepłukać przewody
- 2 Zamknąć zawór odcinający przed korpusem przyłączeniowym.
- 3 Podjąć działania, przeciwdziałające ewentualnemu uszkodzeniu podłączonych urządzeń (np. wyłączyć bojler / bezpieczniki).
- 4 Udroić przewody.
- 5 Tylko przy montażu w obudowie przyłączeniowej UP z piankowym elementem pomocniczym do zabudowy podtynkowej:
 - Element pomocniczy skrócić do pożądanej długości.
- 6 Założyć klucz demontażowy z poziomym zakończeniem trzonka na pokrywę zaślepiającą i wykręcić ją.
- 9 Powierzchnie uszczelnienia korpusu przyłączeniowego i gwint kapsuł pomiarowych przesmarować cienko odpowiednim środkiem (dopuszczonym do kontaktu z wodą pitną).
- 10 Kapsułę pomiarową wkręcić do korpusu przyłączeniowego do momentu nałożenia o-ringa na powierzchnię uszczelnienia.
- 11 Dokręcić kapsułę pomiarową kluczem mon-

tażowym ręcznie (nr prod. 160 007) o od 1/8 do maks. 1/4 obrotu.

12 Powoli otworzyć zawór odcinający i odpowietrzyć przewód przez punkt czerpalny.

13 Ponownie włączyć bojler lub bezpieczniki.

14 Przeprowadzić badanie sprawności.

15 Zamknąć punkty czerpalne i sprawdzić szczelność kapsuły pomiarowej.

17 Nasunąć pierścień plombujący kluczem montażowym na mechanizm liczący aż do zatrzaśnięcia.

21 Tylko przy montażu w obudowie przyłączeniowej UP:

Tuleję ochronną założyć w taki sposób, aby pokrywka umieszczona była pomiędzy żebrami. Dosunąć rozetę dokładnie do ściany i unieruchomić. **W żadnym wypadku nie stosować rozety przesuwnej Techem!**

Wymiana czujnika (kroki odbiegające od montażu nowego elementu)

5 Zdemontować rozetę i osłony.

6 Tylko w dostępnym już podłączeniu do systemu magistralnego m-bus: zdjęć pokrywkę i wtyk m-bus z kapsuły pomiarowej.

7 Przekręcając z boku końcówką śrubokrętu wybić plombę i zdemontować.

8 Przekręcić kapsułę pomiarową kluczem demontażowym lub nakładką do wkrętaka udarowego i wykręcić w lewo z elementu przyłączeniowego.

Przyłącze kabla m-bus (opcjonalne)

16 Zdjąć pokrywkę z m-bus i przechować ją.

18 Założyć wtyk m-bus / kabel impulsowy w złączu m-bus. Biegunowość zewnętrznych styków jest przy tym dowolna.

19 Przeprowadzić kabel w dół i założyć pokrywkę.

20 Zabezpieczyć pokrywkę plombą użytkownika.

Podłączenie kabla do systemu magistralnego m-bus opisane jest w dokumentacji systemu.

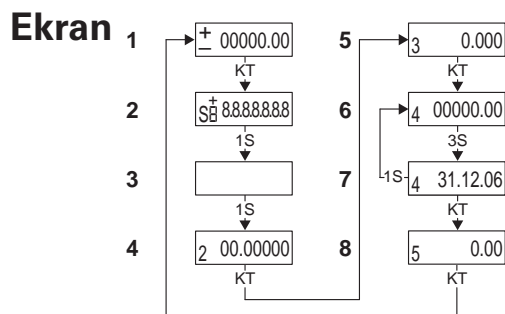
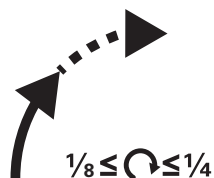
W przypadku uszkodzenia lub usunięcia za plombowanego licznika przez osobę nieupoważnioną przez Techem następuje utrata legalizacji.

Opis działania / obsługa

Parametr domyślny, który można zmienić w TA-VO: Dzień odczytu: 31.12.

- Adres główny: „000”
- Przy podłączeniu do magistrali m-bus elektronika zasilana jest z zewnątrz.

Aby skorzystać ze złącza optycznego, należy wcześniej rozłączyć połączenie m-bus.



KT = krótkie naciśnięcie przycisku < 1 sekundy

1S = kolejna informacja po 1 sekundzie

3S = kolejna informacja po 3 sekundach

- 1 Zużycie, wskazanie główne
- 2 Test wyświetlacza, wszystko wł.
- 3 Test wyświetlacza, wszystko wył.
- 4 Ekran o wysokiej rozdzielczości
- 5 Aktualny przepływ
- 6 Wartość dla dnia końcowego(stichtag)
- 7 Dzień końcowy(stichtag)
- 8 Zużycie ujemne

Komunikaty diagnostyczne

Kod błędu	Diagnostyka
F-5	Złącze optyczne tymczasowo nieaktywne. Pomiar zużycia nadal zapewniony.
00047	1 czujnik objętości uszkodzony Przy normalnym wskazaniu pomiędzy cyframi widoczne są trzy apostrofy. Kapsuła pomiarowa nadal jest w pełni sprawna.
F-4	Uszkodzenie więcej niż jednego czujnika objętości. Wymienić kapsułę pomiarową.
C-1	Błąd elektroniki Wymienić kapsułę pomiarową

Eksploatacja i konserwacja

Odczyt

- Czarna rolka z liczbami: Pełne m3
- Czerwone miejsca po przecinku: pełne litry

Konserwacja i czyszczenie

- Przy zastosowaniu zgodnie z przeznaczeniem liczniki wody nie wymagają konserwacji w całym okresie eksploatacji. Zewnętrzna powierzchnia liczydła i korpus mogą być czyszczone z użyciem powszechnie dostępnych środków nie zawierających rozpuszczalników.
- Nie używać środków o właściwościach ściernych.

Utylizacja

Po zakończeniu użytkowania Techem przeprowadzi prawidłową utylizację wszystkich urządzeń.

ISTRUZIONI PER IL MONTAGGIO

IT Contatore di acqua con capsula di misurazione m-bus S III (MID)



Contatore con:

- Geometria TE1
- Marcatura CE • Numeri di serie
- Caratteristiche metrologiche
- Marcature metrologiche comprensive del numero del certificato di prova del campione
- Versione acqua fredda (T30)/Versione acqua calda (T90)
- Interfaccia m-bus

Contenuto della fornitura:

- Istruzioni per la dichiarazione di conformità
- 1 contatore acqua con calotta di chiusura
- Sostanza per piombatura

Avvertenze importanti

Gruppi target

- Tecnici specializzati
- Personale specializzato istruito da Techem

Utilizzo conforme alle disposizioni

- I contatori per l'acqua servono esclusivamente per la misurazione del consumo di acqua potabile. A seconda del modello, possono essere utilizzati per l'acqua fredda o per l'acqua calda. Non è consentita la sostituzione del contatore

Se un contatore piombato viene danneggiato o eliminato da una persona non incaricata da Techem, la taratura non sarà più valida.

Il trasporto deve essere effettuato nella confezione originale.

Avvertenze in materia di sicurezza e di pericolo

Rispettare le misure igieniche in relazione all'acqua potabile:

- ⇒ Estrarre il contatore dalla confezione sempre nei pressi della sede presso cui dovrà essere montato.
- ⇒ Evitare assolutamente il contatto e l'insudiciamento delle superfici che andranno a contatto

con l'acqua potabile.

- ⇒ Utilizzare esclusivamente lubrificante adatto per acqua potabile, come ad es. il lubrificante per rubinetti Techem (art. n. 160958).

Evitare danneggiamenti:

- Non stringere eccessivamente la capsula di misurazione.
- Controllare ed eventualmente pulire le superfici a tenuta.
- Controllare la filettatura.

Evitare errori di calcolo:

- non montare il contatore sulle linee di circolazione dell'acqua.
- Prestare attenzione alla direzione del flusso!

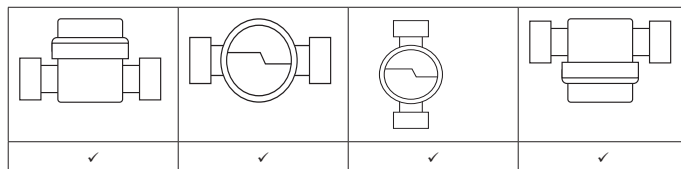
Conservazione

- max. 50°C
- asciutto e al riparo dal ghiaccio

Montaggio

Posizioni di montaggio consentite

Classe di precisione R xxxH / xxxV



Requisiti:

- Distanza dalle linee di flusso ≥ 300 mm
- Dispositivi di bloccaggio per successiva sostituzione del contatore.
- Disattivare i dispositivi collegati alla rete per evitare danni prodotti dalla sovrappressione o dall'eccesso di temperatura.

Montaggio di nuovi contatori

- 1 Lavare accuratamente le tubature.
- 2 Chiudere l'unità di chiusura a monte dell'elemento di connessione.
- 3 Prendere le misure necessarie per non danneggiare i dispositivi eventualmente collegati alle tubature (ad es. disattivate caldaia/fusibili)
- 4 Svuotare le tubazioni.
- 5 Solo per il montaggio nella scatola di connessione UP con ausilio per intonacatura:
 - accorciare alla lunghezza necessaria.
- 6 Applicare la chiave di smontaggio con l'estremità esagonale sul coperchio cieco e svitare.
- 9 Applicare un leggero strato di lubrificante sulle superfici a tenuta del connettore e sul filetto della capsula di misurazione.
- 10 Avvitare la capsula di misurazione sul raccordo sino a quando l'o-Ring si troverà a contatto con la superficie di tenuta.

11 Stringere manualmente la capsula di misurazione con la chiave di montaggio (art. n. 160 007) di $\frac{1}{8}$ sino a un max $\frac{1}{4}$ di rotazione.

12 Aprire lentamente l'intercettazione e quindi sfiatare la tubazione sul punto di erogazione.

13 Riavviare la caldaia o i fusibili.

14 Eseguire un controllo della funzione.

15 Chiudere i punti di erogazione e verificare la tenuta della capsula di misurazione.

17 Spingere l'anello di tenuta con la chiave di montaggio sul contatore, sino all'innesto.

21 Solo per il montaggio su scatola di connessione UP:

Collocare la boccia di protezione in maniera tale che la calotta di chiusura venga trovarsi tra le scanalature. Spingere la rosetta a filo con la parete e quindi allinearla. **Non utilizzare in alcun caso la rosetta scorrevole Techem.**

Sostituzione del contatore (passi diversi rispetto al montaggio di un nuovo contatore)

5 Smontare la rosetta e la boccia di protezione.

6 Solo per il collegamento a un sistema m-bus esistente: Rimuovere dalla capsula di misurazione la calotta di chiusura e lo spinotto m-bus.

7 Ruotando lateralmente il cacciavite staccare e smontare l'anello di tenuta.

8 Ruotare la capsula di misurazione con la chiave di smontaggio o con il trapano avvitatore a batteria in senso antiorario estraendola dall'elemento di collegamento.

Collegamento cavo m-bus (opzionale)

16 Eliminare e conservare la calotta di chiusura sul collegamento m-bus.

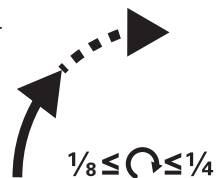
18 Inserire la spina da m-bus/cavo impulso nella connessione m-bus. La scelta della polarità per i pin esterni è arbitraria.

19 Fare scendere il cavo verso il basso e quindi inserire la calotta di chiusura.

20 Mettere in sicurezza la calotta di chiusura con il sigillo dell'utente.

! La documentazione del sistema descrive il collegamento del cavo a un sistema m-bus.

! Se un contatore piombato viene danneggiato o eliminato da una persona non incaricata da Techem, la taratura non sarà più valida.



Descrizione funzionamento/Utilizzo

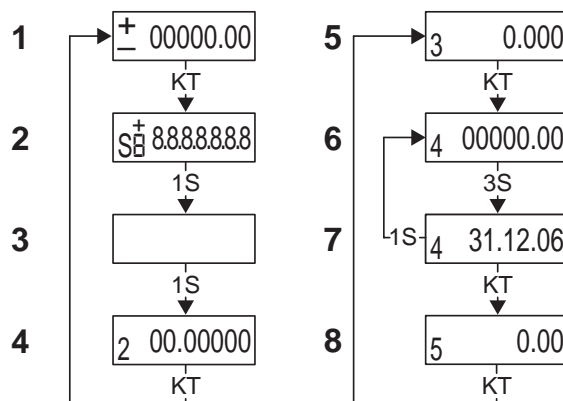
Parametri alla consegna, modificabili con TAVO:

- Data lettura: 31.12
- Indirizzo primario: "000"

Con il collegamento m-bus l'alimentazione di elettricità dell'impianto elettronico avviene dall'esterno

! Per l'utilizzo dell'interfaccia ottica, separare anticipatamente il collegamento m-bus.

Display



KT = pressione breve del tasto < 1 secondo

1S = display successivo dopo 1 secondo

3S = display successivo dopo 3 secondi

- 1 Volume display principale
- 2 Test display tutto on
- 3 Display test tutto off
- 4 Volume ad alta risoluzione
- 5 Portata effettiva
- 6 Valore della data di riferimento
- 7 Data di riferimento
- 8 Volume inverso

Messaggi di diagnosi

Codice errore	Diagnosi
F-5	Interfaccia ottica momentaneamente inattiva. La misurazione dei consumi non è tuttavia garantita.
00047	1 sensore di volume difettoso Nella visualizzazione normale compaiono tre decimali tra i numeri. La capsula di misurazione è ancora pienamente funzionante.
F-4	Più di un sensore di volume difettoso. Sostituire la capsula di misurazione.
C-1	Errore elettronico Sostituire la capsula di misurazione

Funzionamento e manutenzione

Letture

- Numeri neri: Riempimento m³
- Decimali rossi: Litro completo

Manutenzione e pulizia

- Per tutta la durata di utilizzo il contatore non richiede alcuna manutenzione, se utilizzato correttamente.

Smaltimento

! Al termine dell'utilizzo Techem smaltirà tutti i dispositivi in maniera conforme.

DK MK Vandmåler M-Bus S III (MID)



Tællerværket er forsynet med oplysninger om:

- TE1-geometri
- CE-mærke
- Serienummer
- Metrologiske egenskaber
- Metrologimærkninger inkl. nr. på typegodkendelsen
- T30: koldtvandsversion/T90: varmtvandsversion
- M-Bus grænseflade

Leveringsomfang:

- Brugervejledning med overensstemmelseserklæring
- 1 vandmåler med hætte
- Plomberingsmiddel

Vigtige oplysninger

Denne vejledning henvender sig til:

- Autoriserede installatører
- Serviceteknikere fra Techem

Tilsigtet anvendelse:

- Vandmålere er udelukkende beregnet til registrering af forbrug af drikkevand. Afhængigt af versionen er de egnede til koldt eller varmt vand. Det er ikke tilladt at omforandre vandmåleren.

! Hvis en plomberet måler bliver beskadiget eller afmonteret af en person, der ikke har fået tilladelse hertil af Techem, bortfalder kalibreringens gyldighed.

! Transporten sker i originalemballagen.

Sikkerhedsanvisninger og advarsler

Overhold hygiejnekravene i drikkevandsområdet:

- ⇒ Tag først måleren ud af emballagen, når den skal monteres.
- ⇒ Det bør undgås at berøre de flader, der kommer i kontakt med drikkevandet.
- ⇒ Anvend kun smøremiddel, der er godkendt til

drikkevand, f.eks. Techem (art.nr. 160958)!

Undgå at beskadige produktet:

- Fastspænd ikke målerkapslen for kraftigt.
- Kontrollér og rengør om nødvendigt tætningsflader.
- Kontrollér gevindet.

Undgå afregningsfejl:

- Montér ikke vandmålere i cirkulationsledninger.
- Vær opmærksom på flow-retningen!

Opbevaring

- Maks. 50 °C
- Tørt og frostfrit

Montering

Tilladte monteringspositioner

Nøjagtighedsklasse R xxxH / xxxV

✓	✓	✓	✓

Forudsætninger:

- Afstand til strømledninger ≥ 300 mm.
- Stophaner til senere udskiftning af måleren.
- Sluk for apparater, der er sluttet til ledningsnettet for at undgå skader som følge af overtryk eller for høj temperatur.

Nyinstallation af måler

- 1 Skyl ledningerne grundigt.
- 2 Luk stophanen før tilslutningsstykket.
- 3 Træf foranstaltninger, så eventuelle apparater, der er sluttet til rørsystemet, ikke bliver beskadiget (sluk f.eks. for varmtvandsbeholder/ sikringer).
- 4 Tøm ledningerne.
- 5 Kun ved montering i UP-tilslutningshuset med opskummet monteringsstøtte:
 - Forkort monteringsstøtten til den ønskede længde.
- 6 Anbring demonteringsnøglen med den sekskantede skaftende på blænddækslet og skru af.
- 9 Smør tætningsfladerne på tilslutningsstykket og gevindet på målerkapslen med et tyndt lag smøre fedt.
- 10 Skru målerkapslen ind i tilslutningsstykket, indtil O-ringen ligger på tætningsfladen.
- 11 Stram målerkapslen med monteringsnøglen (art.nr.: 160 007) med mellem $\frac{1}{8}$ og maks. $\frac{1}{4}$ omgang. Brug kun håndkraft.
- 12 Åbn langsomt stophanen og udluft ledningen over hanen.



- 13** Tænd igen for varmtvandsbeholder eller sikringer.
- 14** Foretag funktionskontrol.
- 15** Luk for hanerne og kontrollér målerkapslen for lækage.
- 17** Skub plomberingsringen hen over tællerværket med monteringsnøglen, indtil den falder i hak.
- 21 Kun ved montering med UP-tilslutningshus:**
Anbring beskyttelseshylsteret, så hættten sidder mellem rillerne. Skub rosetten på plads, så den sidder lige og flugter med væggen. **Der må under ingen omstændigheder anvendes en Techem skyderoset!**

Udskiftning af måler (trin, der afviger fra nyinstallation)

- 5** Afmontér rosette og beskyttelseshylster.
- 6** Kun ved allerede eksisterende M-Bus-system-tilslutning: Fjern hættten og M-Bus-stikket fra målerkapslen.
- 7** Spræng og fjern plomberingsringen ved at dreje skruetrækkerspidsen til siden.
- 8** Tag målerkapslen ud af tilslutningsstykket ved at dreje demonteringsnøglen eller slag-nøglen mod urets retning.

Tilslutning M-Bus-kabel (valgfrit)

- 16** Fjern hættten på M-Bus-tilslutningen og opbevar den.
- 18** Kom stikket fra M-Bus-/puls-kablet ind i M-Bus-tilslutningen. Polariteten er valgfri for de yderste pins.
- 19** Før kablet nedad og kom hættten på.
- 20** Sørg for at sikre hættten med en brugerplombe.

! Du kan læse om kabeltilslutning til et M-Bus-system i systemdokumentationen.

! Hvis en plomberet måler bliver beskadiget eller afmonteret af en person, der ikke har fået tilladelse hertil af Techem, bortfalder kalibreringens gyldighed.

Funktionsbeskrivelse/betjening

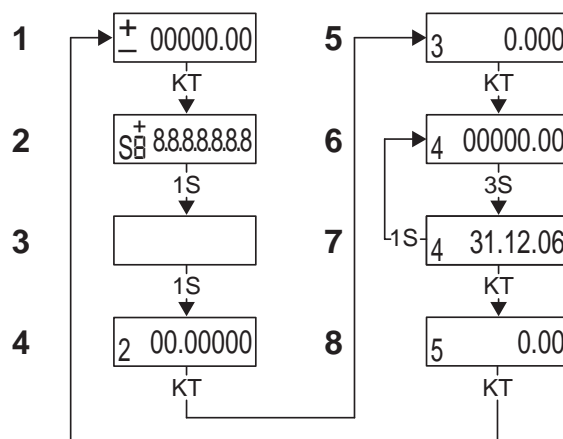
Parametre i leveringstilstand kan ændres med TAVO:

- Aflæsnings-skæringsdag: 31.12.
- Primæradresse: "000".

Ved M-Bus-tilslutning er elektronikkens energiforsyning ekstern.

! Ønsker du at anvende den optiske grænseflade, skal M-Bus-forbindelsen frakobles inden.

Display



KT = kort tastetryk < 1 sekund

1S = næste skærbillede efter 1 sekund

3S = næste skærbillede efter 3 sekunder

- 1 Volumen primært skærbillede
2 Displaytest alle funktioner slået til
3 Displaytest alle funktioner slået fra
4 Højopløsningsvolumen
5 Aktuelt flow
6 Skæringsdatoværdi
7 Skæringsdato
8 Returvolumen

Diagnosemeldinger

Fejlkode	Diagnose
F-5	Den optiske grænseflade er kortvarigt inaktiv. Forbruget registreres dog fortsat.
00047	1 volumensensor defekt. På standard skærbilledet vises tre apostroffer mellem tallene. Målerkapslen er fortsat fuldt funktionsdygtig.
F-4	Mindst en volumensensor defekt. Udskift målerkapslen.
C-1	Elektronikfejl. Udskift målerkapslen.

Drift og vedligeholdelse

Aflæsning

- Sorte tal: Hele m³
- Røde decimaler: Hele liter

Vedligeholdelse og rengøring

- Vandmåleren er vedligeholdelsesfri i hele sin levetid, hvis den anvendes korrekt i henhold til formålet.

Bortskaffelse

! Efter endt brug bortskaffer Techem alle apparater korrekt i henhold til forskrifterne.

NL Meetinzet-waarmeter m-bus S III (MID)



Meter met:

- TE1-geometrie
- CE-markering • Serienummer
- Metrologische eigenschappen
- Metrologische markering inclusief nummer van typekeuring testcertificaat
- Koudwater-(T30)/warmwaterversie (T90)
- m-bus-interface

Omvang van de levering:

- Gebruikshandleiding met conformiteitsverklaring
- 1 watermeter met afsluitkap
- Verzegeling

Belangrijke instructies

Doelgroep

- Gekwalificeerde vakmensen
- Door Techem opgeleid vakpersoneel

Reglementair gebruik

- Watermeters dienen uitsluitend voor de verbruiksregistratie van drinkwater. Naargelang de uitvoering zijn ze geschikt voor koud of warm water. Wijzigingen aan de watermeter zijn niet toegestaan.

! Als een verzegelde meter wordt beschadigd of verwijderd door een persoon die niet door Techem is gemachtigd, dan is de ijking niet langer geldig.

! Het transport gebeurt in de originele verpakking.

Veiligheids- en gevareninstructies

Hygiëne in het drinkwatergebied in acht nemen:

- ⇒ De meter pas vlak voor de inbouw uit de verpakking nemen.
- ⇒ Aanraking en verontreiniging van de met drinkwater in contact komende oppervlakken moet absoluut worden vermeden.
- ⇒ Enkel voor drinkwater toegelaten smeermiddelen, bijv. Techem-vet (artikelnr. 160958) gebruiken!

Beschadiging vermijden:

- Meetinzet niet overmatig aandraaien.
- Dichtingsvlakken controleren en evt. reinigen.
- Schroefdraad controleren.

Afrekenfouten vermijden:

- Watermeter niet in circulatieleidingen monteren.
- Op de stromingsrichting letten!

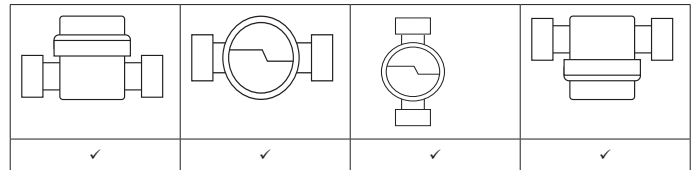
Opslag

- max. 50 °C
- droog en vorstvrij

Montage

Toegelaten inbouwposities

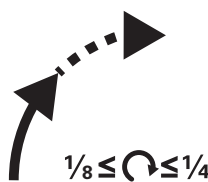
Nauwkeurigheidsklasse R xxxH / xxxV



Voorwaarden:

- Afstand tot stroomleidingen ≥ 300 mm.
- Afsluiters voor een latere metervervanging
- Op het leidingennet aangesloten apparaten uitschakelen om beschadigingen door een te hoge druk of een te hoge temperatuur te vermijden.

Montage van nieuwe meters:

- 1 Leidingen grondig spoelen.
- 2 Afsluiter voor het aansluitstuk sluiten.
- 3 Voorzorgsmaatregelen treffen zodat de eventueel op de leidingen aangesloten apparaten niet worden beschadigd (bijv. boiler/zekeringen uitschakelen)
- 4 Leidingen ledigen.
- 5 Alleen bij montage in het UP-aansluitstuk met de geschuimde inbouwhulp:
 - Inbouwhulp op de vereiste lengte inkorten.
- 6 Demontagesleutel met zeskant op de blinde deksel plaatsen en uitdraaien.
- 9 Dichtingsvlakken van het aansluitstuk en schroefdraad van de meetinzet lichtjes invetten.
- 10 Meetinzet in het aansluitstuk schroeven tot de O-ring op het dichtingsvlak ligt.
- 11 Meetinzet met de montagesleutel (artikelnr.: 160 007) met een omwenteling van $\frac{1}{8}$ tot max. $\frac{1}{4}$ met de hand vastdraaien.
- 12 Afsluiter langzaam openen en de leiding via het tappunt ontluichten.
 
- 13 Boiler of zekeringen opnieuw inschakelen.
- 14 Functietest uitvoeren.
- 15 Tappunten sluiten en dichtheid van de meetinzet controleren.

17 Verzegelring met montagesleutel over de meetinzet schuiven tot ze in elkaar sluiten.

21 Enkel bij montage in de UP-aansluitbehuizing:

Beschermingshuls zo plaatsen, dat de afsluitkap tussen de ribbels zit. Rozet vlak aan de wand schuiven en richten. **In geen geval de Techem schuifrozet gebruiken!**

Metervervanging (afwijkende stappen ten opzichte van de nieuwe montage)

- 5** Rozet en beschermhulzen demonteren.
- 6** Alleen als er al een aansluiting op een m-bussysteem is: afsluitkap en m-busstekker uit de meetinzet verwijderen.
- 7** De verzegelring openbreken en demonteren door de schroevendraaier zijdelings om te draaien.
- 8** Meetinzet met de demontagesleutel of slag-schroefopzetstuk tegen de wijzers van de klok in uit het aansluitstuk draaien.

Aansluiting m-buskabel (optioneel)

- 16** Afsluitklep op m-busaansluiting verwijderen en bewaren.
- 18** Stekker van m-bus-/puls kabel in de m-busaansluiting steken. De poolverdeling is daarbij willekeurig voor de buitenste pins.
- 19** Kabel naar onder voeren en afsluitkap plaatsen.
- 20** Afsluitkap met gebruikersverzegeling borgen.

| De aansluiting van de kabels op een m-bussysteem beschrijft de documentatie van het systeem.

| Als een verzegelde meter wordt beschadigd of verwijderd door een persoon die niet door Techem is gemachtigd, dan is de ijking niet langer geldig.

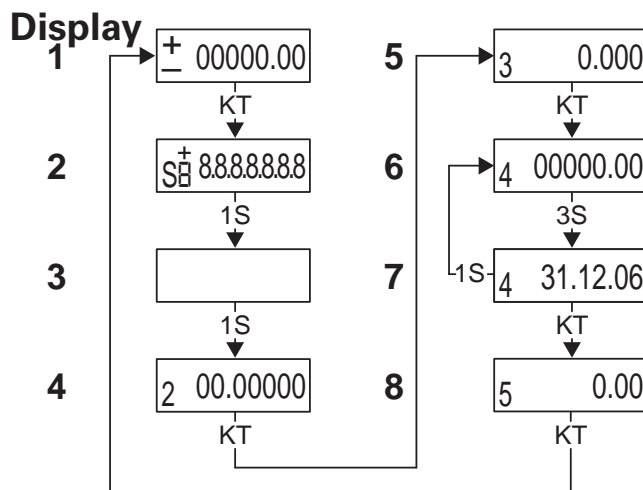
Functiebeschrijving/bediening

Parameters in leverinstoestand, te veranderen met TAVO:

- Laatste dag aflezing: 31.12.
- Primair adres: "000"

Bij m-busaansluiting is de energietoevoer extern

| Om de optische interface te gebruiken, m-busaansluiting op voorhand losmaken.



KT = korte druk op de knop < 1 seconde
 1S = volgende weergave na 1 seconde
 3S = volgende weergave na 3 seconden

- 1 Volume hoofdweergave
- 2 Displaytest alles aan
- 3 Displaytest alles uit
- 4 Volume met hoge resolutie
- 5 Huidig debiet
- 6 Waarde omslagdatum
- 7 Omslagdatum
- 8 Achterwaarts volume

Diagnosemeldingen

Storings-code	Diagnose
F-5	Optische interface kortstondig niet actief. Verbruiksmeting is echter verzekerd.
00047	1 Volumesensor defect In de normale weergave verschijnen er drie aanhalingstekens tussen de cijfers. De meetinzet is nog volledig functioneel.
F-4	Meer dan een volumesensor defect. Meetinzet vervangen.
C-1	Elektronicafout Meetinzet vervangen

Werking en onderhoud

Aflezing

- Zwarte getallenrol: volledige m3
- Rode plaatsen na de komma: volledige liters

Onderhoud en reiniging

- De watermeter is bij een reglementair gebruik onderhoudsvrij gedurende de gebruiksduur.

Verwijdering

| Na het einde van het gebruik zal Techem alle apparaten reglementair verwijderen.

SK Vodomer s meracou kapsľou m-bus S III (MID)



Vodomer:

- TE1 geometriou
- označenie CE • sériové číslo
- metrologické vlastnosti
- metrologické označenia vrátane čísla certifikátu schválenia typu
- verzia pre studenú vodu (T30)/teplú vodu (T90)
- rozhranie m-bus

Rozsah dodávky:

- návod na obsluhu s vyhlásením o zhode
- 1 vodomer s uzatváracou krytkou
- prostriedok na plombovanie

Dôležité informácie

Cieľová skupina

- kvalifikovaný odborník
- odborný personál zaškolený spoločnosťou Techem

Používanie v súlade s určením

- Vodomery slúžia výlučne na zaznamenávanie spotreby pitnej vody. V závislosti od vyhotovenia sú vhodné pre studenú alebo teplú vodu. Prestavovanie vodomeroch nie je dovolené.

! Ak osoba nepoverená spoločnosťou Techem poškodí alebo odstráni zaplombovanie vodomera, zanikne platnosť ciachovania.

! Preprava sa uskutočňuje v originálnom balení.

Bezpečnostné pokyny a upozornenia na nebezpečenstvá

Dbajte na hygienu v oblasti pitnej vody:

- ⇒ Vodomer vyberte z obalu až bezprostredne pred montážou.
- ⇒ Bezpodmienečne sa vyhnite dotýkaniu a znečisteniu povrchov, ktoré prichádzajú do kontaktu s pitnou vodou.
- ⇒ Použite mazivá schválené pre potravinárske účely, napr. mazivo Techem (obj. č. 160958)!

Zabráňte poškodeniu:

- Meraciu kapsľu neťahajte príliš.
- Skontrolujte a príp. vyčistite tesniace plochy.
- Skontrolujte závit.

Predchádzajte chybám pri odpočte:

- Vodomer nemontujte do cirkulačných vedení.
- Dbajte na smer toku!

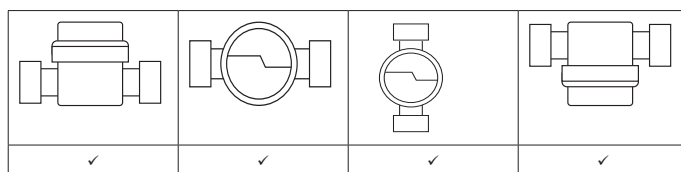
Skladovanie

- max. 50 °C
- na suchom a nekorozívnom mieste

Montáž

Dovolené montážne polohy

Trieda presnosti R xxxH / xxxV

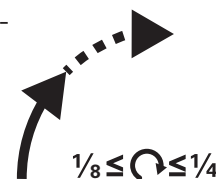


Predpoklady:

- Vzďalenosť od elektrických vedení ≥ 300 mm.
- Uzavraciace armatúry pre neskoršiu výmenu vodomera.
- Vypnite prístroje pripojené na potrubnú sieť, aby sa zabránilo poškodeniam v dôsledku pretlaku alebo nadmernej teploty.

Montáž nového vodomera

- 1 Potrubie dôkladne vypláchnite.
- 2 Uzavrite uzavraciacu armatúru pred spodným dielom.
- 3 Vykonajte opatrenia, aby nedošlo k prípadnému poškodeniu prístrojov pripojených na potrubí (napr. vypnutie bojlera/poistiek).
- 4 Vyprázdnite potrubia.
- 5 Len pri montáži v podomietkovom kryte pripojenia s penovou pomôckou na omietnutie:
 - Pomôcku na omietnutie skráťte na potrebnú dĺžku.
- 6 Demontážny kľúč so šesťhranným koncom nasadte na zaslepovacie veko a vyskrutkujte ho.
- 9 Tesniace plochy spodného dielu a závit meracej kapsle namažte tenkou vrstvou tuku na mazanie kohútov.
- 10 Meraciu kapsľu zaskrutkujte do spodného dielu, kým nebude O-kružok správne dosadať na tesniacu plochu.
- 11 Meraciu kapsľu utiahnite montážnym kľúčom (č. výr. 160 007) pevne rukou o $\frac{1}{8}$ až max. $\frac{1}{4}$ otáčky.
- 12 Pomaly otvorte uzavraciacu armatúru a potrubie odvzdušnite cez odberové miesto.



- 13** Bojler, prípadne poistky opäť zapnite.
- 14** Vykonajte skúšku funkčnosti.
- 15** Zatvorte odberové miesta a skontrolujte tesnosť meracej kapsle.
- 17** Plombovací krúžok posúvajte montážnym kľúčom cez počítadlo, kým sa nezaaretuje.
- 21** **Len pri montáži v podomietkovom kryte pripojenia:**
Ochranné puzdro nasadíte tak, aby sa uzatváracia krytka nachádzala medzi rebrami. Rozetu nasuňte lícujuco na stenu a vycentrujte ju. **V žiadnom prípade nepoužívajte násuvnú rozetu Techem!**

Výmena vodomera (odlišný postup ako pri novej montáži)

- 5** Demontujte rozetu a ochranné puzdrá.
- 6** Iba pri existujúcej prípojke na systém m-bus: Odstráňte uzatváraciu krytku a konektor m-bus z meracej kapsle.
- 7** Postranným pretáčaním čepele skrutkovača odstráňte plombovací krúžok a vykonajte demontáž.
- 8** Meraciu kapsľu odkrúťte proti smeru hodinových ručičiek zo spodného dielu pomocou demontážneho kľúča, resp. skrutkovacieho nadstavca.

Prípojka kábla m-bus (voliteľne)

- 16** Odstráňte uzatváraciu krytku na prípojke m-bus a uschovajte ju.
- 18** Zastrčte konektor z impulzného kábla/kábla m-bus do prípojky m-bus. Pólovanie je pritom pre vonkajšie kolíky ľubovoľné.
- 19** Kábel vedte smerom dole a nasuňte uzatváraciu krytku.
- 20** Uzavraciu krytku zaistíte plombou používateľa.

! Pripojenie kábla na systém m-bus popisuje dokumentácia k systému.

! Ak osoba nepoverená spoločnosťou Techem poškodí alebo odstráni zaplombovanie vodomera zanikne platnosť ciachovania.

Popis funkcie/obsluha

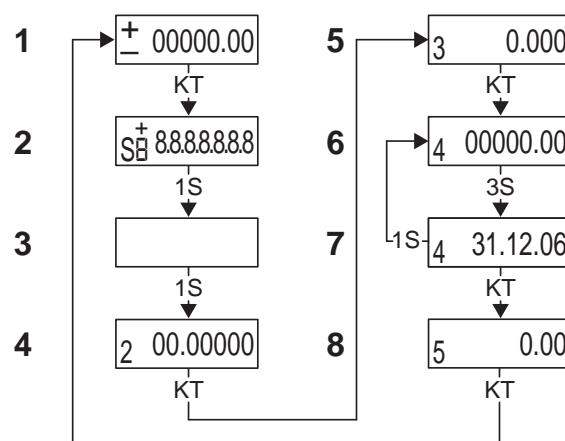
Parametre v stave dodávky, možnosť zmeny pomocou TAVO:

- Deň preklopenia: 31.12.
- Primárna adresa: „000“

Pri prípojke m-bus sa uskutoční napájanie elektroniky externe

! Na využitie optického rozhrania odpojte vopred spojenie m-bus.

Displej



KS = krátke stlačenie tlačidla < 1 sekunda
1S = nasledujúce zobrazenie po 1 sekunde
3S = nasledujúce zobrazenie po 3 sekundách

- 1 Hlavné zobrazenie objemu
- 2 Test displeja „všetko zap.“
- 3 Test displeja „všetko vyp.“
- 4 Vysoko rozlíšený objem
- 5 Aktuálny prietok
- 6 Hodnota ku dňu prepnutia
- 7 Dátum dňa prepnutia
- 8 Objem spätného toku

Diagnostické hlásenia

Kód chyby	Diagnostika
F-5	Optické rozhranie nie je krátkodobo aktívne. Meranie spotreby je však zaistené.
00047	1 snímač objemu chybný V normálnom zobrazení sa medzi číslicami objavia tri apostrofy. Meracia kapsľa nie je plne funkčná.
F-4	Je chybný viac ako jeden snímač objemu. Vymeňte meraciu kapsľu.
C-1	Chyba elektroniky Vymeňte meraciu kapsľu

Prevádzka a údržba

Odcítanie

- Čierny číselník: Plné m³
- Červené desatinné miesta: celé litre

Údržba a čistenie

- Počas doby používania je vodoměr pri používaní v súlade s určením bezúdržbový.

Likvidácia

! Po skončení používania vykoná Techem likvidáciu všetkých prístrojov v súlade s predpismi.

TR Ölçüm Kapsüllü Su Sayacı m-bus S II (MID)



Sayaç özellikleri:

- TE1 Geometrisi
- CE-Sertifikası • Seri numarası
- Metrolojik özellikler
- Tip inceleme sertifika numarasını içeren metroloji etiketleri
- Soğuk su-(T30)/Sıcak su versiyon (T90)
- m-bus arabirimi

Teslimat hacmi:

- Kullanma Talimatı ve Uygunluk Beyanı
- 1 Kapaklı Su Sayacı
- Mühürleme Maddesi

Önemli bilgiler

Hedef kitlesi

- Kalifiye uzmanlar
- Techem tarafından eğitilmiş personel

Amacına uygun kullanım

- Su Sayaçları sadece içme suyu tüketimini almak için kullanılmaktadır. Modele bağlı olarak, sıcak veya soğuk su için uygundur. Su Sayacı üzerinde değişiklik yapılmasına izin verilmemektedir.

! Mühürlü bir sayaca, Techem tarafından görevlendirilmeyen kişi tarafından hasar verilirse veya sayaç sökülürse, kalibrasyon geçerliliği sona erer.

! Nakliyatı orijinal ambalajında yapılır.

Emniyet talimatları ve tehlike ikazları

İçme suyu hijyenine dikkat ediniz:

- ⇒ Sayaçı hemen bağlamak üzere ambalajından çıkartın.
- ⇒ İçme suyu ile temas eden yüzeylerin kirlenmesinden kesinlikle kaçınılmalıdır.
- ⇒ İçme suyu tesisatlarında, sadece Techem musluk yağı gibi (ürün numarası 160958) kullanılmasına izin verilmiş yağlayıcı madde kullanınız!

Hasar görmesini önleyiniz:

- Ölçüm Kapsülünü aşırı güç kullanarak sıkmayınız.
- Conta yüzeylerini kontrol ediniz ve gerektiğinde temizleyiniz.
- Vida dişlerini kontrol ediniz.

Faturalama hatalarını önleyiniz:

- Su sayacını dolaşım tesisatlarına bağlamayınız.
- Akış yönüne dikkat ediniz!

Depolama

- maks. 50°C
- kuru ve dona maruz bırakmadan

Montaj

İzin verilen montaj pozisyonları

Doğruluk sınıfı R xxxH / xxxV

✓	✓	✓	✓

Koşullar:

- Elektrik hatlarına mesafe ≥ 300 mm.
- Sonraki Sayaç değişimleri için kapatma vanaları
- Aşırı basınçtan veya aşırı sıcaklıktan zarar görmelerini önlemek için, tesisata bağlı tüm cihazları kapatınız.

Yeni Sayaç montajı

- 1 Boru hatlarını iyice temizleyin.
- 2 Bağlama Parçasının önünde bulunan Kesme Vanasını kapatınız.
- 3 Boru hattına bağlı muhtemel cihazların zarar görmemeleri için önlemleri alınız (örneğin kazan/sigortaları kapatınız).
- 4 Boru hatlarını boşaltınız.
- 5 Köpüklenmiş sıva destekli UP-Bağlantı Gövdesinin içine montaj yapıldığında:
 - Sıva desteğini gerekli uzunlukta kesiniz.
- 6 Sökme Anahtarını altı köşeli şaftının ucuyla Alt Gövde Test Tapasının üzerine takınız ve çevirerek sökünüz.
- 9 Bağlama Parçasının contalık yüzeylerinde ve Ölçüm Kapsülünün vida dişlerinin yüzeylerinde musluk yağı ile ince yağ tabakası oluşturunuz.
- 10 Ölçüm Kapsülünü O-halkası contalık yüzeyin üstüne gelinceye kadar Bağlama Parçasının içine doğru çeviriniz.
- 11 Ölçüm Kapsülünü Montaj Anahtarı (Ürün No: 160 007) ile $\frac{1}{8}$ ile maks. $\frac{1}{4}$ devir çevirerek el gücü ile sıkınız.
- 12 Kesme Kapama Vanasını yavaşça açınız ve musluk ile boru hattında bulunan havayı alınız.

$\frac{1}{8} \leq \text{devir} \leq \frac{1}{4}$

- 13 Kazan ve/veya Sigortaları tekrar açınız.
- 14 Fonksiyon testi yapınız.
- 15 Muslukları kapatınız ve Ölçüm Kapsülünün sızdırmazlığını kontrol ediniz.
- 17 Kurşunlama Halkasını Montaj Anahtarı yardımıyla Sayaç Mekanizmasına kilitlemeye kadar üzerine geçirin.

21 Sadece UP-Bağlantı Gövdesi içine montaj yapıldığında:

Koruma Kovanını takarken Kapağın pervazların arasına oturduğuna dikkat ediniz. Rozeti duvar ile tam düz olana kadar duvara doğru itin ve düzgün olarak ayarlayınız. **Kesinlikle Techem İleri İtme Rozetini kullanmayın!**

Sayaç değişimi (Yeni montaja göre farklı adımlar)

- 5 Rozet ve koruma kovanlarını sökünüz.
- 6 Sadece mevcut m-bus-Sistemler için dikkat edilmesi gerekenler: Kapak ve m-bus-Fişini Ölçüm Kapsülünden çıkartınız.
- 7 Tornavida ucunu yana doğru çevirerek Kurşunlama Halkasını kopartarak sökünüz.
- 8 Ölçüm Kapsülünü Sökme Anahtarı veya matkap ucu ile saat yönünün tersine çevirerek Bağlantı Gövdesinden çıkartınız.

m-bus kablosunun bağlanması (isteğe bağlı)

- 16 m-bus Bağlantısında bulunan kapağı çıkartınız ve saklayınız.
- 18 m-bus-/Pals Kablosunun fişini m-bus Bağlantısına takınız. Polarite dış pimler için önemsizdir.
- 19 Kabloyu aşağıdan doğru çekiniz ve Kapağı takınız.
- 20 Kapağı kullanıcı mührü ile koruyunuz.

! Kablonun m-bus Sistemi ile bağlantısını, sistemin kılavuzu açıklamaktadır.

! Mühürlü bir sayaca, Techem tarafından görevlendirilmeyen kişi tarafından hasar verilirse veya sayaç sökülürse, kalibrasyon geçerliliği sona erer.

Fonksiyonların açıklaması/ Kullanım

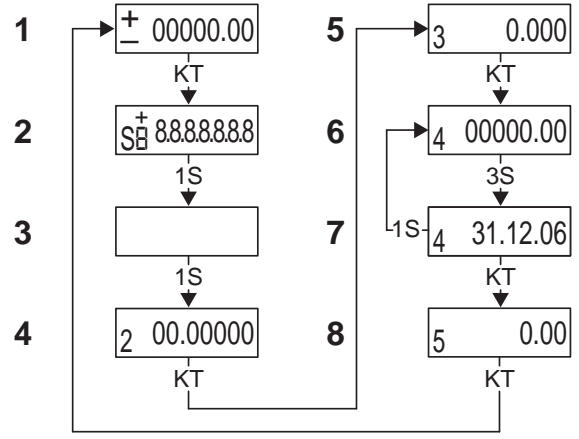
Teslimat durumundaki parametreler, TAVO ile değiştirilebilir:

- Son Tarih- Okuma: 31.12.
- Birincil adres: "000"

m-bus kullanıldığında Elektronik enerji kaynağı dışarıdan gerçekleşir

! Optik arabirimi kullanmak için. m-bus bağlantısını öncesinden ayırınız.

Ekran



KT = Tuşa Kısa Basma < 1 Saniye
1S = bir sonraki görüntü 1 Saniye sonra
3S = bir sonraki görüntü 3 Saniye sonra

- 1 Hacim Ana görüntüsü
2 Ekran testi hepsi açık
3 Ekran testi hepsi kapalı
4 yüksek çözünürlü Hacim
5 Aktüel akış
6 Son Tarih Değeri
7 Son Tarihin tarihi
8 Geri akış hacmi

Teşhis Bildirileri

Hata kodu	Teşhis
F-5	Optik arabirim kısa süre için aktif değil. Yakıt ölçümü halen sağlanmaktadır.
00047	1 Hacim Sensörü arızalı Normal görüntüde sayıların arasında üç adet kesme işareti belirir. Ölçüm Kapsülü henüz çalışır durumdadır.
F-4	Birden fazla Hacim Sensörü arızalı. Ölçüm Kapsülünü değiştiriniz.
C-1	Elektronik hata Ölçüm Kapsülünü değiştiriniz

İşletme ve Bakım

Okuma

- Siyah sayı rolü: Tam m3
- Kırmızı virgül arkaları: Tam litre

Bakım ve Temizlik

- Su Sayacı talimata göre kullanıldığında, kullanım süresince bakımdan muaftır.

İmhası

! Kullanım süresi sona eren cihazların tümü Techem tarafından uygun olarak imha edilecektir.

BG ВОДОМЕР С ИЗМЕРВАТЕЛНА КАПСУЛА m-bus S III (MID)



Броячен механизъм с:

- TE1 Геометрия
- CE маркировка • сериен номер
- Метрологични характеристики
- Метрологична маркировка, включително номер на сертификата за изпитване на прототипа
- Версия за студена вода (T30)/версия за гореща вода (T90)
- m-bus интерфейс

Обхват на доставката:

- Инструкции за експлоатация с декларация за съответствие
- 1 водомер с капак
- Средство за пломбиране

Важни указания

Целева група

- Квалифицирани специалисти
- Обучен от Techem квалифициран персонал

Употреба по предназначение

- Водомерите се използват изключително за измерване за потреблението на питейна вода. В зависимост от версията, те са предназначени за гореща или студена вода. Изменение на водомера не е позволено.

! Ако пломбираният брояч е повреден или отстранен от лице, което не е упълномощено от Techem, валидността на калибрирането отпада.

! Транспортирането се извършва в оригиналната опаковка.

Указания за безопасност

Спазвайте хигиената в зоната на питейната вода:

- ⇒ Броячът трябва да се извади от опаковката непосредствено преди монтажа.

⇒ Допирът и замърсяването на влизаци в контакт с питейната вода повърхности трябва да се избягва.

⇒ Да се използва само съвместим с питейната вода лубрикант, например Techem смазка за кранчета (номер на артикул 160958)!

Избягвайте увреждане:

- Винтовете не трябва да се стягат прекалено.
- Проверете уплътнителните повърхности и ги почистете, ако е необходимо.
- Проверете резбата.

Избягвайте грешки в отчитането:

- Водомерите не трябва да се монтират в циркулационните тръби.
- Обърнете внимание на посоката на потока!

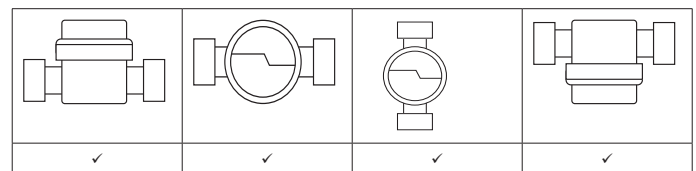
Съхранение

- max. 50°C
- на сухо, без опасност от замръзване

Монтаж

Допустими монтажни позиции

Клас на точност R xxxH / xxxV



Изисквания:

- Разстояние до електропроводите ≥ 300 mm.
- Спирателни устройства за по-нататъшна смяна на брояча
- Изключете свързани в захранването уреди, за да предотвратите повреди, причинени от свръхналягане или прегряване.

Нов монтаж

- 1 Изплакнете обилно тръбопровода.
- 2 Затворете спирателните вентили пред съединителния елемент.
- 3 Вземете мерки за предотвратяване, повреждането на евентуално свързани към тръбопровода устройства (например, бойлер/ изключете предпазителите).
- 4 Изпразнете тръбопровода.
- 5 Само при скрит монтаж в съединителен корпус с разпенено помощно средство за скрит монтаж:
 - Скъсете помощното средство за скрит монтаж на необходимата дължина.
- 6 Поставете демонтажния ключ с шестоъгълния край върху глухия капак и го развийте.
- 9 Намажете уплътнителните повърхности на съединителния елемент и резбата на измервателната капсула с тънък слой смазка за кранчета.

10 Завийте измервателната капсула в съединителния елемент, докато О-пръстенът легне върху уплътнителната повърхност.

11 Завийте измервателната капсула стабилно с монтажния ключ (номер на артикул.: 160 007) с $\frac{1}{8}$ до max. $\frac{1}{4}$ оборота.

12 Отворете бавно спирателните вентили и обезвъздушете тръбопровода над чешмата.

13 Включете отново бойлера/ предпазителите.

14 Направете функционален тест.

15 Затворете крановете и проверете плътността на измервателната капсула.

17 Плъзнете пломбиращия пръстен с монтажния ключ върху броячния механизъм, докато щракне.

21 Само при скрит монтаж в съединителен корпус:

Поставете защитната гилза така, че капакът да застане между ребрата. Изравнете защитната гилза с розетка със стената и я подравнете. **В никакъв случай не използвайте плъзгаща розетка!**

Смяна на водомера (стъпки, различни от тези при нов монтаж)

5 Демонтирайте розетката и защитните гилзи.

6 Само при вече налична връзка към m-bus-система: Отстранете капака и m-bus-съединителя от измервателната капсула.

7 Чрез странично завъртане с острието на отвертката счупете пломбиращия пръстен и демонтирайте брояча.

8 Развъртете измервателната капсула от съединителния елемент с ключа за монтаж или съотв. с найкрайника за ударни гаечни ключове в посока, обратна на часовниковата стрелка.

Свързване m-bus кабел (опционално)

16 Свалете капака на m-bus-връзката и го запазете.

18 Поставете съединителя от m-bus-/импулсния кабел в m-bus-връзката. Тук поляритетът на външните пинове е произволен.

19 Изведете кабела надолу и поставете капака.

20 Осигурете капака с пломба за потребителя.

! Свързването на кабела в m-bus-система е описано в документацията на системата.

! Ако пломбиращият брояч е повреден или отстранен от лице, което не е упълномощено от Techem, валидността на калибрирането отпада.

Описание на функциите/обслужване

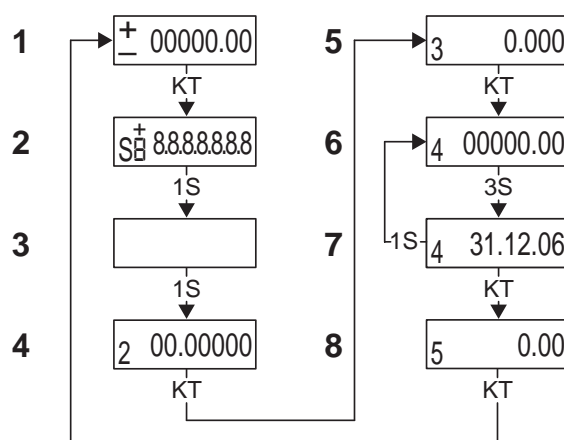
Параметрите са базисни при доставка, могат да се променят с TAVO:

- Дата на отчитане: 31.12.
- Първичен адрес: "000"

При m-bus връзка захранването се извършва от външен източник

! За използването на оптичния интерфейс, първо прекъснете m-bus свързването.

Дисплей



КН = кратко натискане на бутон < 1 секунда

1S = следващата индикация след 1 секунда

3S = следващата индикация след 3 секунди

- 1 Обем главно показание
- 2 дисплей тест "всичко включено"
- 3 дисплей тест "всичко изключено"
- 4 Обем с висока резолюция
- 5 Настоящ дебит
- 6 стойност на отчитане
- 7 дата на отчитане
- 8 Обратен обем

Съобщения за грешки

Код за грешка	Описание
F-5	Оптичният интерфейс временно не е активен. Въпреки това измерването на потреблението е гарантирано.
00047	1 датчик за обем е дефектен В нормалната индикация се появяват три апострофа между цифрите. Измервателната капсула все още е напълно функционална.
F-4	Повече от един датчик за обема е дефектен. Сменете измервателната капсула.
C-1	Грешка в електрониката Сменете измервателната капсула

Експлоатация и поддръжка

Прочитане

- Черна цифрова ролка: Пълни m³
- Червени десетични числа: Пълни литри

Поддръжка и почистване

- За периода на приложение водомерът няма нужда от поддръжка, когато се използва по предназначение.

Изхвърляне

! След приключване на употребата Techem ще се погрижи за правилното отстраняване на цялото оборудване.

Указания по рискам и безопасности

Соблюдать гигиенические требования к системам питьевого водоснабжения:

- ⇒ Извлекать счетчик из упаковки только непосредственно перед установкой.
- ⇒ В обязательном порядке избегать загрязнения поверхностей, предназначенных для прямого контакта с питьевой водой.
- ⇒ Использовать только смазочные материалы, допущенные для использования с питьевой водой, например, смазку для кранов Techem (арт. № 160958)!

Избегать повреждений:

- Не затягивать измерительную капсулу слишком сильно.
- Проверить и, при необходимости, выполнить очистку уплотняющих поверхностей.
- Проверить резьбу.

Избегать ошибок учета:

- Не монтировать водосчетчик в циркуляционные трубопроводы.
- Соблюдать направление потока!

Хранение

- не выше 50°C
- в сухом, незамерзающем месте

Монтаж

Допустимые положения монтажа

Класс точности R xxxH / xxxV

✓	✓	✓	✓

Условия:

- Расстояние до линий электропроводки ≥ 300 мм.
- Запорная арматура для последующей замены счетчика
- Выключить все подсоединенные к трубопроводной сети устройства, чтобы избежать повреждений из-за избыточного давления или повышенной температуры.

Первый монтаж счетчика

- 1** Тщательно промыть трубопроводы.
- 2** Закрыть запорный элемент перед латунным корпусом.
- 3** Принять меры для предотвращения повреждений подсоединенных к трубопроводной системе устройств (например, извлечь предохранители/

RU Измерительная капсула водосчетчика m-bus S III (MID)



Счетчик, имеющий следующее:

- Геометрическая форма TE1
- Маркировка CE • Серийный №
- Метрологические характеристики
- Метрологические маркировки, включая номер сертификата соответствия конструктивного образца
- Версия для холодной (T30)/версия для горячей воды (T90)
- Интерфейс m-bus

Комплект поставки:

- Руководство по эксплуатации с сертификатом соответствия
- 1 водосчетчик с защитной крышкой
- Пломбировочное кольцо

Важные указания

Целевая группа

- Квалифицированные специалисты
- Квалифицированный персонал, прошедший инструктаж в компании Техем

Использование по назначению

- Водосчетчик предназначен исключительно для учета потребления питьевой воды. В зависимости от исполнения счетчики предназначены для холодной или горячей воды. Внесение изменений в конструкцию водосчетчика запрещается.

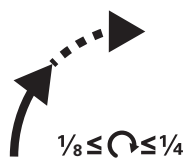
! Если опломбированный счетчик был поврежден или удален персоналом, не уполномоченным Техем, действительность калибровки теряется.

! Транспортировка осуществляется в оригинальной упаковке.

лы тонкий слой смазки для кранов.

10 Ввинтить измерительную капсулу в латунный корпус до прилегания уплотнительного кольца к уплотнительной поверхности.

11 С помощью монтажного ключа (Арт. №: 160 007) затянуть измерительную капсулу на $\frac{1}{8}$ – $\frac{1}{4}$ оборота только силой руки.



12 Медленно открыть запорный элемент и удалить из трубопровода воздух через точку водозабора.

13 Снова включить бойлер или вставить предохранители.

14 Проверить функционирование.

15 Закрыть точки водозабора и проверить герметичность измерительной капсулы.

17 С помощью монтажного ключа надвинуть пломбировочное кольцо на счетный механизм до фиксации.

21 **Только для установки с корпусом для монтажа под штукатурку:** Надеть защитную гильзу таким образом, чтобы защитная крышка зафиксировалась между двумя буртиками. Вставить розетку заподлицо со стеной и выровнять ее. **Ни в коем случае не использовать подвижную розетку Techem!**

Замена счетчика (шаги, отличающиеся от первого монтажа)

5 Демонтировать розетку и защитную гильзу.

6 Только если уже присутствует подключение к системе m-bus: снять с измерительной капсулы защитную крышку и извлечь штекер m-bus.

7 Вставив сбоку и повернув плоский наконечник отвертки, раскрыть и удалить пломбировочное кольцо.

8 С помощью ключа для демонтажа или насадки на ударный гайковерт вывинтить измерительную капсулу из латунного корпуса.

Подключение кабеля m-bus (опция)

16 Снять защитную крышку разъема m-bus и сохранить ее.

18 Вставить штекер m-bus-импульсного кабеля в разъем m-bus. При этом полярность крайних контактов не имеет значения.

19 Провести кабель вниз и вставить защитную крышку.

20 Зафиксировать защитную крышку с помощью пломбы.

! Порядок подключения кабеля к системе m-bus описывается в документации к системе.

! Если опломбированный счетчик был поврежден или удален персоналом, не уполномоченным Техем, действительность калибровки теряется.

Описание функционирования/управление

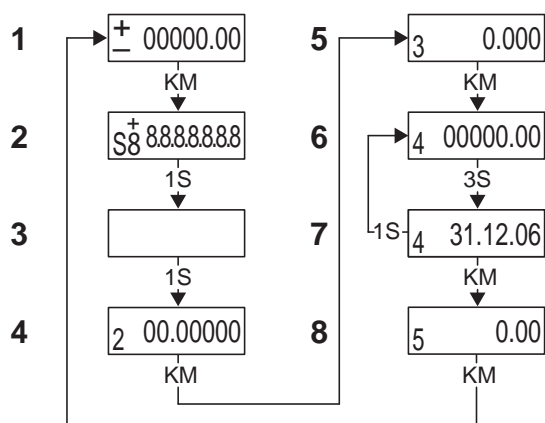
Параметры на момент поставки, возможно внесение изменений с помощью TAVO:

- Отчетная дата считывания показаний: 31.12
- Первичный адрес: "000"

При подключении разъема m-bus энергоснабжение электроники осуществляется через внешний источник.

! Для использования оптического интерфейса следует предварительно отключить соединение m-bus.

Дисплей



КН = Кратковременное нажатие кнопки < 1 секунды

1S = переход к следующему экрану индикации после 1 секунды

3S = переход к следующему экрану индикации после 3 секунд

- 1 Главный экран индикации объема
- 2 Тестирование дисплея "включить все"
- 3 Тестирование дисплея "выключить все"
- 4 Объем с высоким разрешением
- 5 Текущий расход
- 6 Параметр отчетной даты
- 7 Отчетная дата
- 8 Объем в обратном направлении

выключить бойлер).

- 4 Опорожнить трубопроводные линии.
- 5 Только для установки с корпусом для монтажа под штукатурку с вспомогательным патрубком из пеноматериала:
 - Обрезать вспомогательный патрубок до требуемой длины.
- 6 Установить на заглушку ключ для демонтажа с шестигранным направляющим валом и вывинтить заглушку.
- 9 Нанести на уплотняющие поверхности латунного корпуса и резьбы измерительной капсулы

Диагностические сообщения

Код ошибки	Диагностирование
F-5	Оптический интерфейс временно отключен. Однако измерение потребления по-прежнему выполняется.
00047	1 сенсор расхода неисправен. На нормальном экране индикации между цифрами отображаются три одинарных верхних кавычки. Измерительная капсула полностью исправна.
F-4	Количество неисправных сенсоров расхода больше одного. Заменить измерительную капсулу.
C-1	Ошибка электроники. Заменить измерительную капсулу.

Эксплуатация и техобслуживание

Показания

- Цифры до запятой: Объем в целых кубометрах
- Цифры после запятой: Объем в целых литрах

Техническое обслуживание и очистка

- При надлежащем использовании в течение всего срока службы техническое обслуживание водосчетчика не требуется.

Утилизация

! По окончании срока эксплуатации компания Техем надлежащим образом утилизирует все приборы.

NO Målekapsel-vannmåler m-bus S III (MID)



Måler med:

- TE1 geometri
- CE-merking • Serienummer
- Meteorologiske egenskaper
- Meteorologimerking inkludert nummer på type-sertifikat
- Kaldtvanns- (T30)/varmtvannsversjon (T90)
- m-buss-grensesnitt

Leveringsomfang:

- Brukerhåndbok med samsvarserklæring
- 1 vannmåler med lokk
- Plomberingsmiddel

Viktig informasjon

Målgruppe

- Kvalifiserte håndverkere
- Fagpersonell opplært av Techem

Forskriftsmessig bruk

- Vannmålere må kun brukes til forbruksmåling av drikkevann. Alt etter utførelse er de egnet for kaldt- eller varmtvann. Det er ikke tillatt å bygge om måleren.

! Blir en plombert måler skadet eller fjernet av en person som ikke opptre på Techems vegne, bortfaller garantien.

! Transporten skjer i originalemballasjen.

Sikkerhets- og risikoforskrifter

Pass på hygien på drikkevannsområdet:

- ⇒ Pakk måleren ut først umiddelbart før montering.
- ⇒ Berøring og forurensning av overflater som kommer i kontakt med drikkevannet skal unngås.
- ⇒ Bruk kun smøremiddel godkjent for drikkevann, f.eks. Techem-kranfett (art.nr. 160958)!

Unngå skade:

- Stram ikke målekapselen for mye.
- Kontroller tetningsflater og rengjør ved behov.
- Kontroller gjenger.

Unngå avregningsfeil:

- Ikke montere vannmåleren i sirkulasjonsledninger.
- Pass på strømningsretningen!

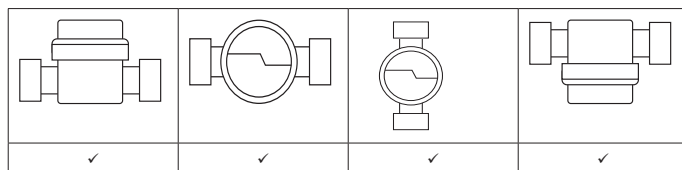
Lagring

- maks. 50 °C
- tørt og frostfritt

Montering

Tillatte monteringssteder

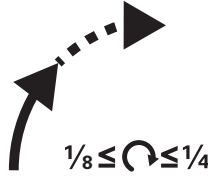
Nøyaktighetsklasse R xxxH / xxxV



Forutsetninger:

- Avstand til strømledninger ≥ 300 mm.
- Stengeventiler til bruk ved senere målerutskifting
- Slå av apparater tilkoblet ledningsnett for å unngå skader pga. overtrykk eller overtemperatur

Ny montering av måler

- 1 Spyl ledningene grundig.
- 2 Lukk stengeventil før tilkoblingsstykket.
- 3 Iverksett tiltak som hindrer at apparater som er tilkoblet rørledningen ikke skades (f.eks. slå av beredere/sikringer)
- 4 Tøm ledninger.
- 5 Kun ved montering i UP-tilkoblingshus med skummet innfellingshjelpemiddel:
 - Kapp innfellingshjelpemiddelet til ønsket lengde.
- 6 Plasser demonteringsnøkkelen med unbrakoskaftenden på blindlokket og skru ut.
- 9 Smør tetningsflatene på tilkoblingsstykket og gjengene på målekapselen tynt med kranfett.
- 10 Skru inn målekapselen i tilkoblingsstykket til O-ringen har kontakt med tetningsflaten.
- 11 Stram målekapselen med monteringsnøkkelen (art.nr.: 160-007) med $\frac{1}{8}$ til maks. $\frac{1}{4}$ omdreining for hånd.
- 12 Åpne stengeventilen langsomt og luft ledningen med tappekranen.
 
- 13 Slå på bereder/sikringer igjen.
- 14 Kontroller funksjonaliteten.
- 15 Steng tappekraner og kontroller at målekapselen er tett.
- 17 Skyv plomberingsringen med monteringsnøkkelen til den klikker på plass.

21 Kun ved montering i UP-tilkoblingshuset:

Sett på beskyttelseshylsen slik at lokket sitter mellom ribbene. Skyv og juster rosetten i flukt med veggen. **Bruk aldri Techem Schubro-settet!**

Utskifting av måler (avvikende trinn for nye montering)

- 5 Demonter rosett og beskyttelseshylser.
- 6 Kun for allerede eksisterende tilkobling til et m-buss-system: Fjern lokket og m-buss-pluggen fra målekapselen.
- 7 Ved å dreie sideveis på skrutrekkere sprenge plomberingsringen og kan demonteres.
- 8 Roter målekapselen med demonteringsnøkkelen eller slagskrujernet mot urviseren fra tilkoblingsstykket.

Tilkobling m-buss-kabel (tilleggsutstyr)

- 16 Fjern lokket på m-buss-tilkoblingen og oppbevar det.
- 18 Koble pluggen fra m-buss-/puls-kabelen inn i m-buss-koblingen. Polariteten er valgfri for de utvendige terminalene.
- 19 Før kabelen nedover og sett på lokket.
- 20 Sikre lokket med brukerplombe.

! Dokumentasjonen for systemet beskriver tilkoblingen av kabelen til et m-buss-system.

! Blir en plombert måler skadet eller fjernet av en person som ikke opptre på Techems vegne, bortfaller garantien.

Funksjonsbeskrivelse/betjening

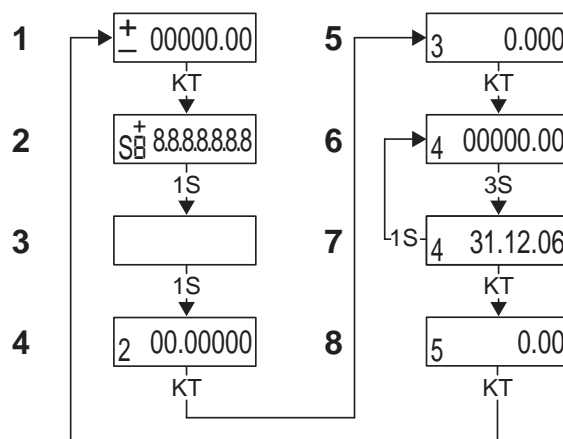
Parameter i leveringstilstand, kan endres med TAVO:

- Avlesningsstikkdag: 31.12
- Primæradresse: "000"

For m-buss-tilkobling skjer strømforsyning til elektronikken utenfra.

! For å bruke det optisk grensesnittet må først m-buss-forbindelsen kobles fra.

Display



KT = kort tastetrykk < 1 sekund
1S = neste visning etter 1 sekund
3S = neste visning etter 3 sekunder

- 1 Volumhoveddisplay
- 2 Displaytest alt på
- 3 Displaytest alt av
- 4 Høyoppløst volum
- 5 Aktuell gjennomstrømning
- 6 Stikkdaysverdi
- 7 Stikkdaysdato
- 8 Returvolum

Diagnosemeldinger

Feilkode	Diagnose
F-5	Optisk grensesnitt midlertidig inaktivt. Forbruksmåling er imidlertid garantert.
00047	1 volumsensor defekt I normalvisning vises tre apostrofer mellom sifrene. Målekapselen er fortsatt fullt funksjonsdyktig.
F-4	Mer enn én volumsensor defekt. Skift ut målekapsel.
C-1	Elektronikkfeil Skift ut målekapsel

Drift og vedlikehold

Avlesning

- Svart tallrull: Hele m³
- Røde desimaler: Hele liter

Vedlikehold og renhold

- I beregnet bruksperiode er vannmåleren vedlikeholdsfri ved riktig bruk .

Avfallshåndtering

! Etter avsluttet brukstid vil Techem avfallsbehandle alle apparater på riktig måte.

ES Contador de agua de cápsula de medición bus m S III (MID)



Contador con:

- Geometría TE1
- Marca CE • número de serie
- Propiedades metrológicas
- Etiquetas de metrología, incluido el número de certificado de comprobación del tipo de construcción
- Versión de agua fría (T30) / versión de agua caliente (T90)
- bus m punto de corte

Volumen de suministro:

- Instrucciones de funcionamiento con la declaración de conformidad
- 1 contador de agua con caperuza de cierre
- Material de sellado

Notas importantes

Grupo destinatario

- Técnicos especializados
- Personal capacitado por Techem

Uso previsto

- Los contadores de agua se utilizan exclusivamente para la adquisición del consumo de agua potable. Dependiendo del modelo, son adecuados para agua caliente o fría. No está permitida la conversión de los contadores de agua.

! Si un técnico no autorizado por Techem dañara o retirara un contador sellado, expira la validez de la calibración.

! El transporte se realiza en su embalaje original.

Instrucciones de seguridad y advertencias de peligro

Tener en cuenta la higiene en el sector de agua potable:

- ⇒ El contador se debe sacar de su embalaje justo antes del montaje.
- ⇒ Se debe evitar tocar y contaminar las superficies

que entran en contacto con el agua potable.

⇒ ¡Utilizar solo lubricantes permitidos para agua potable, p. ej., la grasa de grifo Techem (n.º de ref. 160958)!

Evitar daños:

- No apretar excesivamente la cápsula de medición.
- Comprobar las superficies de sellado y limpiar si es necesario.
- Comprobar las roscas.

Evitar errores de cálculo:

- No instalar el contador de agua en las tuberías de circulación.
- ¡Prestar atención a la dirección del flujo!

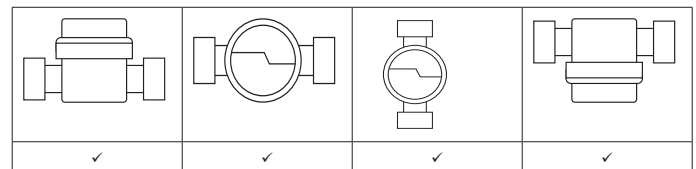
Almacenamiento

- máx. 50 °C
- seco y no expuesto a heladas

Montaje

Posiciones de montaje permitidas

Clase de precisión R xxxH / xxxV



Requisitos:

- Distancia hacia las líneas de corriente ≥ 300 mm.
- Dispositivos de cierre para un cambio posterior del contador
- Desconectar los dispositivos conectados a la canalización para evitar daños causados por exceso de presión o temperatura excesiva.

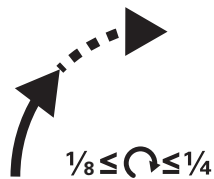
Nuevo montaje del contador

- 1 Enjuagar a fondo las tuberías.
- 2 Cerrar la válvula de cierre frente al racor.
- 3 Tomar las medidas necesarias para que, en lo posible, no se dañen los dispositivos conectados a la tubería (p. ej., desconectar caldera / interruptores).
- 4 Purgar las tuberías.
- 5 Solo en el montaje en un alojamiento de conexión UP con el dispositivo auxiliar de empotrado, espumado:
 - Cortar el dispositivo auxiliar de empotrado hasta la longitud necesaria.
- 6 Introducir la llave de desmontaje con el extremo del vástago hexagonal en la cubierta temporal y desenroscar.
- 9 Engrasar las superficies de sellado del racor y las roscas de la cápsula de medición ligeramente con grasa de grifo.

10 Atornillar la cápsula de medición en el racor hasta que la junta tórica quede sobre la superficie de sellado.

11 Apretar manualmente la cápsula de medición con la llave de montaje (n.º de ref.: 160 007) girando de $\frac{1}{8}$ hasta máx. $\frac{1}{4}$ de vuelta.

12 Abrir lentamente la válvula de cierre y purgar la tubería a través de la toma de agua.



13 Volver a conectar la caldera o interruptores.

14 Realizar una prueba de funcionamiento.

15 Cerrar las tomas de agua y comprobar la estanqueidad de la cápsula de medición.

17 Deslizar el anillo de sello de plomo con la llave de montaje sobre el contador hasta que este encaje.

21 Solo para el montaje en el alojamiento de conexión UP:

Fijar el manguito de protección de tal manera que la caperuza de cierre quede entre las costillas. Recorrer y alinear la roseta al ras del muro.

¡De ningún modo utilizar rosetas deslizantes Techem!

Cambio del contador (pasos distintos a los del montaje nuevo)

5 Desmontar la roseta y los manguitos de protección.

6 Solo para una conexión ya disponible en un sistema bus m: Retirar de la cápsula de medición la caperuza de cierre y el conector del bus m.

7 Forzar el anillo de sello de plomo girando lateralmente la hoja del destornillador y desmontar.

8 Desenroscar del conector la cápsula de medición girándola en el sentido contrario a las agujas del reloj con la llave de desmontaje o pieza adicional del atornillador.

Cable de conexión del bus m (opcional)

16 Retirar y conservar la caperuza de cierre de la conexión del bus m.

18 Conectar el conector del bus m/cable positivo en la conexión del bus m. Como resultado, la polaridad es arbitraria para los pines exteriores.

19 Guiar hacia abajo el cable y enchufar la caperuza de cierre.

20 Asegurar la caperuza de cierre con sellos de usuario.

! Si un técnico no autorizado por Techem dañara o retirara un contador sellado, expira la validez de la calibración.

Descripción de funcionamiento/ de manejo

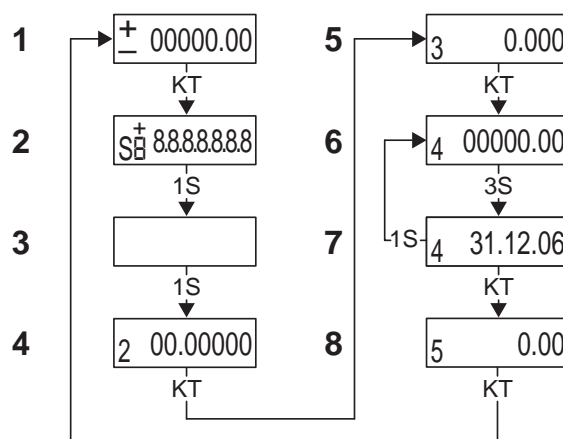
Parámetros en el estado de entrega, modificables con TAVO:

- Día fijado de lectura: 31.12
- Dirección primaria: «000»

Para una conexión de bus m el suministro de energía de los electrónicos se realiza por un externo

! Para la utilización de los puntos de corte ópticos, separar antes la interconexión de bus m.

Pantalla



KT = pulsación breve de botón < 1 segundo

1S = siguiente indicación tras 1 segundo

3S = siguiente indicación tras 3 segundos

- 1 Indicación principal volumen
- 2 Prueba de pantalla todo conectado
- 3 Prueba de pantalla todo desconectado
- 4 Volumen de alta resolución
- 5 Caudal actual
- 6 Valor del día fijado
- 7 Fecha del día fijado
- 8 Volumen hacia atrás

! La documentación del sistema describe la conexión del cable en un sistema de bus m.

Reportes diagnósticos

Código de fallos	Diagnósticos
F-5	Punto de corte óptico inactivo por un corto tiempo. La medición del consumo está garantizada.
00047	1 sonda de volumen dañado En la indicación normal aparecen tres comas entre las cifras en la parte superior. La cápsula de medición todavía se encuentra en completo funcionamiento.
F-4	Más de una sonda de volumen dañado. Intercambiar la cápsula de medición.
C-1	Fallos electrónicos Intercambiar la cápsula de medición

Operación y mantenimiento

Lectura

- Rodillo numerado negro: Completo m³
- Decimales en rojo: Llenado en litros

Mantenimiento y limpieza

- Durante el período de uso, el contador de agua está libre de mantenimiento, si se usa según las instrucciones.

Eliminación

Después de su utilización, Techem elimina todos los dispositivos correctamente.

CZ Vodoměr s měřicí kapslí m-bus S III (MID)



Měřič s:

- Geometrií TE1
- Označením CE • Sériovým číslem
- Metrologickými vlastnostmi
- Metrologickým označením včetně čísla certifikátu schválení typu měřidla
- Verzí na studenou vodu (T30)/na teplou vodu (T90)
- Rozhraním m-bus

Obsah balení:

- Návod k obsluze s prohlášením o shodě
- 1 vodoměr s uzavíracím krytem
- Prostředek na plombování

Důležitá upozornění

Cílová skupina

- Kvalifikovaní odborní řemeslníci
- Odborný personál vyškolený firmou Techem

Použití v souladu s určeným účelem

- Vodoměry slouží výhradně k evidenci spotřeby pitné vody. V závislosti na provedení jsou vhodné na studenou nebo teplou vodu. Úprava vodoměrů není povolena.

! Pokud dojde k poškození nebo odstranění zaplombovaného měřiče osobou, která nebyla pověřena firmou Techem, přestává platit cejchování.

! Vodoměr je přepravován v originálním balení.

Bezpečnostní pokyny a upozornění na nebezpečí

Dbejte na hygienu v oblasti pitné vody:

- ⇒ Měřič vyjměte z balení až bezprostředně před montáží.
- ⇒ Bezpodmínečně zabraňte kontaktu s povrchy přicházejícími do styku s pitnou vodou a jejich znečištění.
- ⇒ Používejte pouze maziva schválená pro pitnou vodu, např. tuk na mazání kohoutů Techem (č. art. 160958)!

Zabraňte poškození:

- Zabraňte nadměrnému utažení měřicí kapsle.
- Zkontrolujte těsnicí plochy a případně je vyčistěte.
- Zkontrolujte závit.

Zabraňte chybám při odečítání:

- Nemontujte vodoměr na cirkulační potrubí.
- Dbejte na směr průtoku!

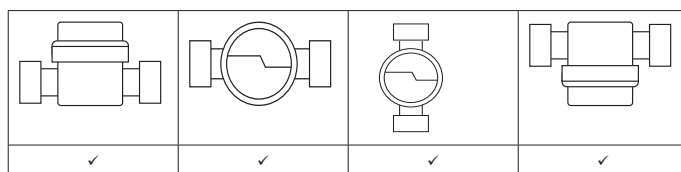
Skladování

- max. 50°C
- v suchu a bez mrazu

Montáž

Přípustné montážní polohy

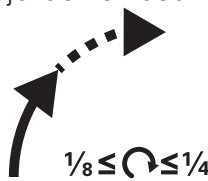
Třída přesnosti R xxxH / xxxV



Předpoklady:

- Vzdálenost od elektrického vedení ≥ 300 mm.
- Uzavírací ventily pro pozdější výměnu měřiče.
- Odpojte přístroje napojené k potrubní síti, abyste zabránili jejich poškození přetlakem nebo nadměrnou teplotou.

Nová montáž měřiče

- 1 Důkladně vypláchněte potrubí.
- 2 Zavřete uzavírací ventil před připojovacím kusem.
- 3 Učiňte opatření potřebná k tomu, aby nedošlo k případnému poškození přístrojů napojených na potrubí (vypněte např. bojler / pojistky).
- 4 Vypusťte potrubí.
- 5 Pouze při montáži v podomítkové variantě měřiče s pěnovou pomůckou pro montáž pod omítku:
 - Zkraťte pomůcku pro montáž pod omítku na požadovanou délku.
- 6 Nasadte montážní klíč s šestihranným zakončením na záslepku a vyšroubujte ji.
- 9 Namažte těsnicí plochy připojovacího kusu a závit měřicí kapsle tenkou vrstvou tuku na kohouty.
- 10 Zašroubujte měřicí kapsli do připojovacího kusu tak, aby O-kroužek doléhal na těsnicí plochu.
- 11 Ručně dotáhněte měřicí kapsli pomocí montážního klíče (č. art.: 160 007) o $\frac{1}{8}$ až max. $\frac{1}{4}$ otáčky. 
- 12 Pomalu otevřete uzavírací ventil a odvdusněte potrubí pomocí výtoku.
- 13 Opět zapněte bojler, resp. pojistky.
- 14 Zkontrolujte funkčnost.
- 15 Zavřete výtoky a zkontrolujte těsnost měřicí

kapsle.

17 Nasuňte plombovací kroužek pomocí montážního klíče na počítadlo, dokud nezapadne na své místo.

21 Pouze v případě podomítkové montáže:

Nasaďte ochrannou jímku tak, aby byl uzavírací kryt umístěn mezi žebry. Nasuňte rozetu a zarovnejte ji se zdí. **V žádném případě nepoužívejte posuvnou rozetu Techem!**

Výměna počítadla (kroky odlišné oproti nové montáži)

- 5** Vymontujte rozetu a ochranné jímky.
- 6** Pouze v případě již existujícího připojení k systému m-bus: Odstraňte z měřicí kapsle uzavírací kryt a konektor m-bus.
- 7** Roztrhněte a vymontujte plombovací kroužek pomocí šroubováku.
- 8** Pomocí montážního klíče, resp. nástavce úderového šroubováku vyšroubujte měřicí kapsli z připojovacího kusu proti směru hodinových ručiček.

Připojení kabelu m-bus (volitelně)

- 16** Odstraňte z přípojky m-bus uzavírací kryt a uschovejte ho.
- 18** Zapojte konektor kabelu m-bus/pulzního kabelu do přípojky m-bus. U vnějších kolíků je pólování libovolné.
- 19** Ved'te kabel dolů a nasaďte uzavírací kryt.
- 20** Zajistěte uzavírací kryt pomocí uživatelské plomby.

! Připojení kabelu k systému m-bus je popsáno v dokumentaci k tomuto systému.

! Pokud dojde k poškození nebo odstranění zaplombovaného měřiče osobou, která nebyla pověřena firmou Techem, přestává platit cejchování.

Popis funkce/obsluha

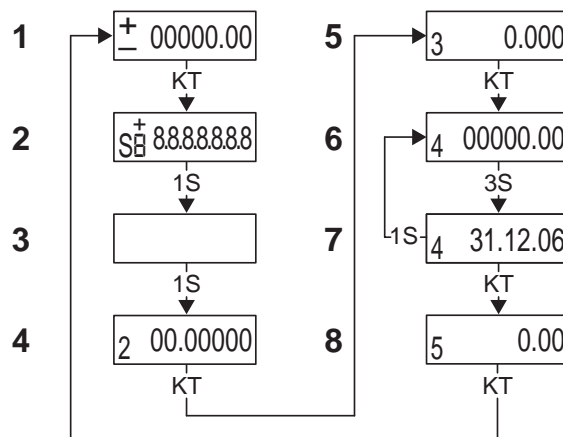
Parametry ve stavu po dodání lze změnit pomocí TAVA:

- Den překlopení pro odečítání: 31.12.
- Primární adresa: "000"

V případě připojení m-bus je elektronika napájena externě.

! K využívání optického rozhraní nejprve odpojte připojení m-bus.

Displej



KT = krátký stisk tlačítka < 1 sekunda
1S = další hodnota po 1 sekundě
3S = další hodnota po 3 sekundách

- 1 Hlavní ukazatel objemu
- 2 Test displeje vše zapnuto
- 3 Test displeje vše vypnuto
- 4 Objem s vysokým rozlišením
- 5 Aktuální průtok
- 6 Hodnota ke dni překlopení
- 7 Datum dne překlopení
- 8 Objem zpětného toku

Diagnostická hlášení

Chybový kód	Diagnostika
F-5	Optické rozhraní je dočasně nedostupné. Měření spotřeby je přesto zajištěno.
00047	Porucha 1 čidla objemu Na displeji se mezi čísly zobrazí tři apostrofy. Měřicí kapsle je stále plně funkční.
F-4	Porucha více čidel objemu. Vyměňte měřicí kapsli.
C-1	Porucha elektroniky. Vyměňte měřicí kapsli.

Provoz a údržba

Odečítání

- Černé číslice na ciferníku: celé m3
- Červené číslice za desetinnou čárkou: celé litry

Údržba a čištění

- Vodoměr je při použití v souladu s určeným účelem po dobu používání bezúdržbový.

Likvidace

! Společnost Techem po ukončení používání všechny přístroje řádně likviduje.

HU m-bus S III (MID) mérőbetétes vízmérő



Mérőműszer:

- TE1 geometriával
- CE jelöléssel • sorozatszámmal
- Metrológiai tulajdonságok
- Metrológiai jelölések a típusvizsgálati tanúsítvány számával
- Hideg vizes-(T30)/meleg vizes változat (T90)
- m-bus interfész

A csomag tartalma:

- Használati útmutató megfelelőségi nyilatkozattal
- 1 vízmérő zárósapkával
- Plombáló anyag

Fontos tudnivalók

Célcsoport

- Képzett szakmunkások
- A Techem által betanított szakemberek

A rendeltetésszerű használat

- A vízmérő kizárólag az ivóvízfogyasztás rögzítésére szolgál. A kivitelről függően hideg vagy meleg vízhez alkalmas. Tilos a vízmérőt átalakítani.

Ha egy leplombált mérőkészüléket egy nem a Techem által megbízott személy megrongálja vagy eltávolítja, akkor megszűnik a hitelesítés érvényessége.

A szállítás eredeti csomagolásban történik.

Biztonsági és veszélyjelzések

Figyeljen az ivóvízes rész higiéniájára:

- ⇒ A mérőkészüléket közvetlenül a beépítés előtt vegye ki a csomagolásból.
- ⇒ Az ivóvízzel érintkező felületek megérintését vagy beszennyeződését feltétlenül kerülje el.
- ⇒ Csak ivóvízre engedélyezett kenőanyagot, pl. Techem csapzsírt (cikksz.: 160958) használjon!

Kerülje a rongálódásokat:

- Ne húzza túl a mérőbetétet.
- Ellenőrizze a tömítőfelületet, és ha kell, tisztítsa meg.
- Ellenőrizze a meneteket.

Kerülje el az elszámolási hibákat:

- Ne szerelje keringtető vezetékekbe a vízmérőt.
- Figyeljen az áramlási irányra!

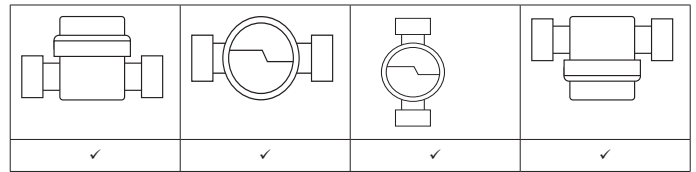
Tárolás

- max. 50 °C
- száraz és fagymentes helyen

Összeszerelés

Engedélyezett beépítési helyzetek

Pontosság osztály R xxxH / xxxV



Előfeltételek:

- Távolság az elektromos vezetékektől ≥ 300 mm.
- Elzáró szerelvények a későbbi mérőkészülék cseréhez
- A vezetékhalózatra csatlakoztatott készülékeket le kell kapcsolni, hogy elkerülje a túlnyomás vagy a túlmelegedés miatti rongálódásokat.

A mérőkészülék első beszerelése

- 1 Alaposan öblítse át a vezetékeket.
- 2 Zárja el a csatlakozóelem előtti elzáró szerelvényt.
- 3 Gondoskodjon róla, hogy a csővezetékre csatlakoztatott készülékek ne károsodjanak (pl. kapcsolja le a bojler és a biztosítékokat).
- 4 Ürítse le a vezetékeket.
- 5 Csak vakolat alatti csatlakozóházakba való beszereléshez habosított műanyag vakolódobozzal:
 - Vágja megfelelő hosszúságúra a vakolódobozt.
- 6 Helyezze rá a leszerelőkulcs hatlapú szárát a vakfedélre, és csavarja ki a vakfedelelet.
- 9 Kenje be vékonyan a csatlakozóidom tömítőfelületét és a mérőbetét menetét csapzsírral.
- 10 Csavarja be a mérőbetétet a csatlakozóidomba, ameddig az O-gyűrű felfekszik a tömítőfelületre.
- 11 Csavarja be a mérőbetétet (cikksz.: 160 007) a szerelőkulccsal min. $\frac{1}{8}$ max. $\frac{1}{4}$ fordulattal.
- 12 Nyissa ki óvatosan az elzáró szerelvényt, és légtelenítse a vezetéket a csapon keresztül.
- 13 Kapcsolja be ismét a bojler és a biztosítékokat.
- 14 Ellenőrizze a működést.
- 15 Zárja el a csapokat és ellenőrizze a mérőbetét



tömítettségét.

17 Tolja a plombáló gyűrűt a szerelőkulccsal a mérőműszer fölé, ameddig a helyére nem kattan.

21 Csak vakolat alatti csatlakozóházakba való beszereléshez:

Úgy helyezze fel a védőpalástot, hogy a zárósapka a bordák között helyezkedjen el. Tolja a rozettát a fallal egy vonalba és igazítsa a helyére.

Semmiképpen ne használja a Techem hosszított rozettát!

A mérőkészülék cseréje (az első beszereléstől eltérő módon)

5 Szerelje ki a rozettát és a védőpalástot.

6 Csak már meglévő csatlakozás esetén egy m-bus rendszerhez: Távolítsa el a zárósapkát és az m-bus csatlakozót a mérőbetétből.

7 A csavarhúzó élének oldalra fordításával törje el, majd szerelje le a plombálást.

8 Csavarja ki a mérőbetétet a leszerelőkulccsavagy. egy csavarhúzó géppel segítségével az óramutató járásával ellentétes irányban a csatlakozóidomból.

m-bus kábel csatlakozó (opcionális)

16 Távolítsa el az m-bus csatlakozóról a zárósapkát, és tegye egy biztos helyre.

18 Dugja az m-bus/impulzuskábel csatlakozódugóját az m-bus csatlakozóba. A külső tűskék számára a pólusok felcserélhetők.

19 Vezesse el lefelé a kábelt és tegye fel a védősapkát.

20 Biztosítsa a védősapkát plombával.

! A kábel csatlakoztatásának leírását egy m-bus rendszerhez a rendszer dokumentációjában találja.

! Ha egy leplombált mérőkészüléket egy nem a Techem által megbízott személy megrongálja vagy eltávolítja, akkor megszűnik a hitelesítés érvényessége.

Működés leírása/Kezelés

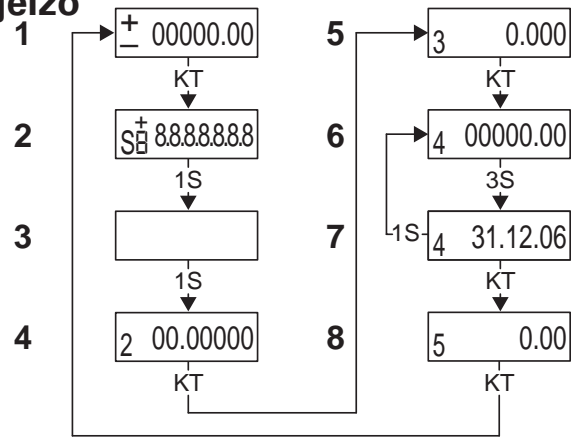
Paraméterek a kiszállításkor, módosíthatók a TAVO-val:

- Leolvasási fordulónap: december 31.
- Elsődleges cím: "000"

m-bus csatlakozásnál az elektronika külső energia-ellátásról működik

! Az optikai interfész használatához előbb bontsa az m-bus csatlakozást.

Kijelző



KT = rövid gombnyomás, < 1 másodperc
1S = a következő kijelzés 1 másodperc után
3S = a következő kijelzés 3 másodperc után

- 1 Térfogat főkijelző
- 2 Kijelző teszt minden be
- 3 Kijelző teszt minden ki
- 4 Nagyfelbontású térfogat
- 5 Aktuális átfolyás
- 6 Érték a fordulónapon
- 7 Fordulónap dátuma*
- 8 Visszaáramló térfogat

Diagnózisüzenetek

Hibakód	Diagnózis
F-5	Az optikai interfész rövid ideig nem aktív, a fogyasztásmérés azonban biztosított.
00047	1 térfogat-érzékelő meghibásodott A normál kijelzőn három aposztróf jelenik meg a számjegyek között. A mérőbetét teljes mértékben működőképes.
F-4	Egynél több hibás térfogat-érzékelő. Cserélje ki a mérőbetétet.
C-1	Elektronika-hiba Cserélje ki a mérőbetétet.

Üzemeltetés és karbantartás

Leolvasás

- Fekete számkijelző: egész m3
- Piros tizedes jegyek: egész literek

Karbantartás és tisztítás

- Rendeltetésszerű használat esetén a vízmérő a teljes élettartam alatt karbantartásmentes.

Ártalmatlanítás

! A hasznos élettartam lejártát követően a Techem az összes készüléket szabályszerűen ártalmatlanítja.

tabilă, de ex. vaselină pentru robinete Techem (nr. art. 160958)!

Pentru evitarea deteriorărilor:

- Nu strângeți excesiv capsula de măsurare.
- Verificați și, dacă este necesar, curățați suprafețele de etanșare.
- Verificați filetele.

Pentru evitarea greșelilor de calcul:

- Nu montați contoarele de apă în conducte de circulație.
- Atenție la sensul de curgere!

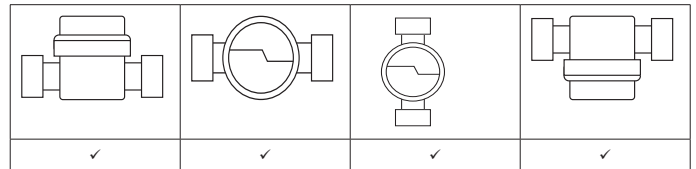
Depozitare

- max. 50 °C
- într-un spațiu uscat și protejat contra înghețului

Montarea

Poziții de montare permise

Clasa de precizie R xxxH / xxxV



Premise:

- Distanța față de cablurile electrice ≥ 300 mm.
- Robinete de închidere pentru înlocuirea ulterioară a contorului
- Deconectați aparatele conectate la rețea pentru a evita deteriorările prin suprapresiune sau supratemperatură.

Montarea inițială a contorului

- 1 Curățați temeinic conductele.
- 2 Închideți robinetul de închidere înainte de conectarea contorului.
- 3 Luați toate măsurile de precauție pentru a nu fi deteriorate aparatele eventual conectate la rețea (de ex. deconectați boilerul/siguranțele).
- 4 Goliți conductele.
- 5 Numai la montarea în cutia de conexiune sub tencuială cu manșonul de etanșare din material spumant:
 - Scurtați manșonul de etanșare la lungimea necesară.
- 6 Dispuneți cheia de demontare cu capătul hexagonal al tijeii pe capacul orb și deșurubați-l.
- 9 Gresăți ușor suprafețele de etanșare ale contorului și filetele capsulei de măsurare cu vaselină pentru robinete.
- 10 Înșurubați capsula de măsurare în conector până ce inelul O este așezat pe suprafața de etanșare.

RO Contor de apă cu capsulă de măsurare m-bus S III (MID)



Mecanism contor cu:

- Geometrie TE1
- Marcaj CE • Număr de serie
- Proprietăți metrologice
- Marcaje metrologice inclusiv numărul certificatului aprobării de model
- Versiune pentru apă rece (T30)/versiune pentru apă caldă (T90)
- Interfață m-bus

Inclus în livrare:

- Manual de utilizare cu declarație de conformitate
- 1 contor de apă cu capac de închidere
- Mijloc de sigilare

Indicații importante

Grupul țintă

- Instalatori calificați
- Personalul de specialitate instruit de Techem

Utilizarea conform destinației

- Contoarele de apă servesc exclusiv pentru înregistrarea consumului de apă potabilă. În funcție de execuție, ele sunt adecvate pentru apa rece sau apa caldă. Nu este permisă modificarea contorului de apă.

! Dacă un contor sigilat a fost deteriorat sau îndepărtat de o persoană neautorizată de Techem, calibrarea își pierde valabilitatea.

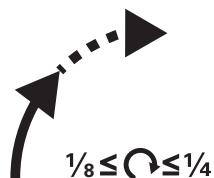
! Transportul se efectuează în ambalajul original.

Instrucțiuni de siguranță și avertismente

Respectați regulile de igienă a apei potabile:

- ⇒ Scoateți contorul din ambalaj numai înainte de montare.
- ⇒ În niciun caz nu atingeți și evitați neapărat murdărirea suprafețelor care intră în contact cu apa potabilă.
- ⇒ Folosiți doar lubrifianți omologați pentru apă po-

11 Strângeți manual capsula de măsurare cu cheia de montaj (nr. art.: 160 007) cu 1/8 până la max. 1/4 de rotație.



12 Deschideți robinetul de închidere încet și aerisiți conducta prin racordul robinetului.

13 Conectați din nou boilerul, respectiv siguranțele.

14 Efectuați verificarea funcțională.

15 Închideți locurile de scurgere de la robinet și verificați etanșeitarea capsulei de măsurare.

17 Împingeți inelul de sigilare cu cheia de montaj peste mecanismul contor până ce se blochează.

21 Numai la montarea în cutia de conexiune sub tencuială:

Așezați manșonul de protecție în așa fel încât capacul de închidere să stea între nervuri. Împingeți rozeta coliniar la perete și aliniați-o. **În niciun caz nu folosiți rozeta ornament racord Techem!**

Schimbarea contorului (pași diferiți față de montarea inițială)

5 Demontați rozeta și manșoanele de protecție.

6 Numai în cazul unei conexiuni deja existente la un sistem m-bus: Îndepărtați capacul de închidere și conectorul m-bus din capsula de măsurare.

7 Prin rotirea laterală a lamei șurubelniței, forțați deschiderea inelului de sigilare și scoateți-l.

8 Rotiți capsula de măsurare cu cheia de demontare, respectiv cu bitul mașinii de înșurubare în sensul antiorar din conector.

Conexiunea cablului m-bus (opțional)

16 Îndepărtați capacul de închidere de la conexiunea m-bus și păstrați-l.

18 Cuplați conectorul de la cablul m-bus/cablul de impuls în conexiunea m-bus. Polaritatea este aici arbitrară pentru pinii exteriori.

19 Dirijați cablul în jos și așezați capacul de închidere.

20 Asigurați capacul de închidere cu sigiliul de utilizare.

Conexiunea cablului la un sistem m-bus este descrisă în documentația sistemului.

Dacă un contor sigilat a fost deteriorat sau îndepărtat de o persoană neautorizată de Techem, calibrarea își pierde valabilitatea.

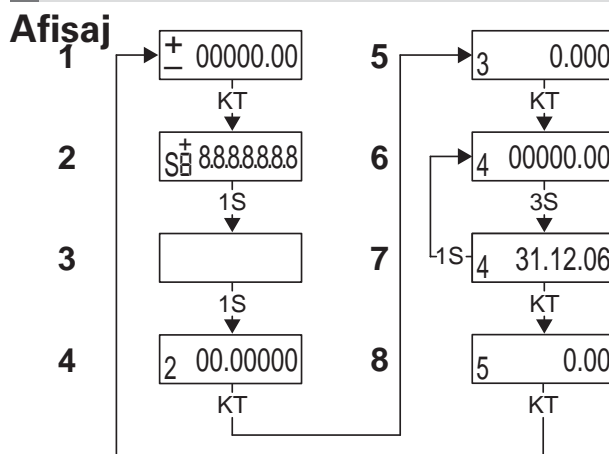
Descrierea funcționării/Deservire

Parametri în starea de livrare, modificabili cu TAVO:

- Citirea zilei de referință: 31.12.
- Adresa primară: "000"

La conexiunea m-bus, alimentarea cu energie a sistemului electronic are loc din exterior

! Pentru utilizarea interfeței optice, deconectați înainte legătura m-bus.



KT = Apăsare scurtă tastă < 1 secundă

1S = următorul afișaj după 1 secundă

3S = următorul afișaj după 3 secunde

- 1 Volumul afișajului principal
- 2 Test afișaj totul conectat
- 3 Test afișaj totul deconectat
- 4 Volum de înaltă rezoluție
- 5 Debitul actual
- 6 Valoarea zilei de referință
- 7 Data zilei de referință
- 8 Volum inversat

Mesaje de diagnoză

Cod de eroare	Diagnoză
F-5	Interfața optică nu este activă pentru scurt timp. Măsurarea consumului este însă asigurată.
00047	1 senzor de volum defect Pe afișajul normal apar trei apostrofuluri între cifre. Capsula de măsurare este încă complet funcțională.
F-4	Mai mult decât un senzor de volum defect. Înlocuiți capsula de măsurare.
C-1	Eroare a sistemului electronic Înlocuiți capsula de măsurare

Funcționare și întreținere

Citire

- Seria de cifre negre: m3 întregi
- Pozițiile roșii, după virgulă : Litri întregi

Întreținerea și curățarea

- Pentru durata de utilizare, contorul de apă nu necesită întreținere în cazul folosirii corespunzătoare.

Eliminarea

! După încheierea duratei de viață, Techem va elimina în mod corespunzător toate aparatele.

SE Vattenmätare MK m-bus S III (MID)



Räkneverk med:

- TE1-geometri
- CE-märkning • Serienummer
- Metrologiska egenskaper
- Metrologiska egenskaper inklusive nummer på testcertifikat
- Kallvatten-(T30)/varmvattenversion (T90)
- m-bus gränssnitt

Leveransen omfattar:

- Bruksanvisning med deklaration om överensstämmelse
- 1 vattenmätare med förslutningslock
- Plombering

Viktig information

Målgrupp

- Kvalificerade och specialiserade hantverkare
- Teknisk personal som instruerats av Techem

Avsedd användning

- Vattenmätare är uteslutande avsedda för registrering av förbrukning av dricksvatten. Beroende på modellen är de avsedda för kall- eller varmvatten. Det är inte tillåtet att göra modifieringar på vattenmätaren.

! Om en plomberad mätare skadas eller avlägsnas av en person som inte agerar på uppdrag av Techem upphör giltighetstiden för kalibrering att gälla.

! Transport sker i originalförpackningen.

Säkerhetsanvisningar och anvisningar om risker

Observera hygien för dricksvatten:

- ⇒ Öppna inte mätarens förpackning förrän strax innan installation.
- ⇒ Undvik att röra vid eller förorena de ytor som kommer i kontakt med dricksvatten.

Undvikande av skada:

- Dra inte åt mätkapseln för hårt.

- Kontrollera tätningsytorna och rengör dem vid behov.
- Kontrollera gängorna.

Undvikande av beräkningsfel:

- Montera inte vattenmätaren i länning för varmvattencirkulation.
- Kontrollera flödesriktningen!

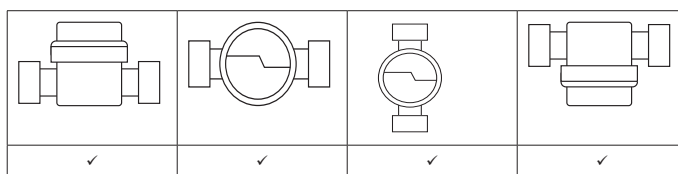
Förvaring

- max. 50°C
- torrt och frostfritt

Montering

Tillåtna installationslägen

Noggrannhetsklass R xxxH / xxxV

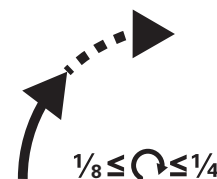


Förutsättningar:

- Avstånd till elledningarna minst 300 mm.
- Avstängningar för ett senare mätarbyte
- Stäng av enheter som är anslutna till ledningsnätet för att undvika skador genom övertryck eller för hög temperatur.

Nymontering av mätare

- 1 Spola igenom ledningarna grundligt.
- 2 Stäng ventilen före Anslutningshuset.
- 3 Vidta åtgärder så att enheter som eventuellt är anslutna till rörledningen inte skadas (koppla ur t.ex. panna/säkringar).
- 4 Töm ledningarna.
- 5 Endast vid montering i UP-anslutningshuset med det skummade gipsstödet:
 - Kapa gipsstödet till önskad längd.
- 6 Sätt demonteringsnyckeln med sexkantig skaftände på blindlocket och skruva ut det.
- 9 Smörj in tätningsytorna på anslutningshuset och mätkapselns gänga med ett tunt lager Hahnfett.
- 10 Skruva in mätkapseln i anslutningshuset tills o-ringen ligger på tätningsytan.
- 11 Dra åt mätkapseln för hand med monteringsnyckeln (art.nr.: 160 007) till mellan $\frac{1}{8}$ och max. $\frac{1}{4}$ varv.
- 12 Öppna långsamt ventilen och avlufta ledningen via kranen.
- 13 Koppla in pannan och säkringar igen.
- 14 Genomför en funktionskontroll.
- 15 Stäng kranarna och kontrollera att mät-kapseln är tät.
- 17 Skjut plomberingsringen med monteringsnyckel över räkneverket, tills den hakar fast.



21 Endast vid montering i UP-anslutningshuset:

Sätt på skyddshylsan så att förslutningslocket sitter mellan ribborna. Skjut in rosetten så att den ligger mot väggen och justera. **Använd inte på några villkor skjutrosetten från Techem!**

Mätarbyte (steg som avviker från nymontering)

- 5 Demontera krage och skyddshylsor.
- 6 Endast om en anslutning till ett m-bus-system redan finns: Avlägsna förslutningslocket och m-bus-kontakten från mätkapseln.
- 7 Slå upp och demontera plomberingsringen genom att vrida skruvmejsel-klingan åt sidan.
- 8 Vrid mätkapseln ur anslutningshuset moturs med demonteringsnyckel eller mutterdragare.

Anslutning av m-bus-kabel (alternativ)

- 16 Ta bort förslutningslocket från m-bus-kopplingen och spara den.
- 18 Sätt m-bus-/puls-kabeln i m-bus-kopplingen. Polerna på de yttre stiften spelar ingen roll.
- 19 För kabeln nedåt och sätt på förslutningslocket.
- 20 Förse förslutningslocket med en användarplombering.

! Anslutning av kabeln till ett m-bus-system beskrivs i systemets bruksanvisning.

! Om en plomberad mätare skadas eller avlägsnas av en person som inte agerar på uppdrag av Techem upphör giltighetstiden för kalibrering att gälla.

Funktionsbeskrivning/ manövrering

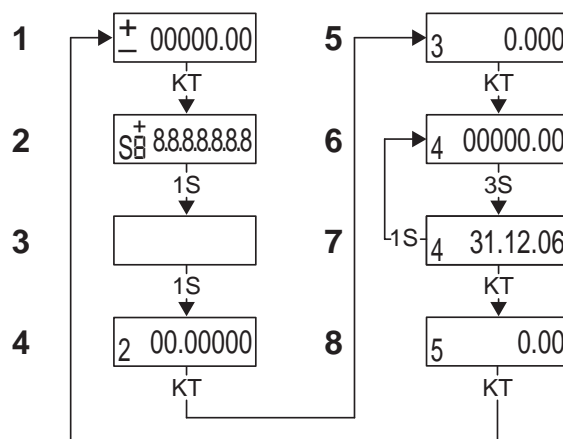
Parameter vid leverans, kan ändras med TAVO:

- Registrerat datum för avläsning: 31.12.
- Primär adress: "000"

Vid m-bus-anslutning sker energitillförseln till elektroniken externt

! För att använda det optiska gränssnittet måste man först avlägsna m-bus-kopplingen.

Skärm



KT = kort tryckning på knappen < 1 sekund

1S = nästa indikering efter 1 sekund

3S = nästa indikering efter 3 sekunder

- 1 Volym huvud display
- 2 Displaytest allt på
- 3 Displaytest allt av
- 4 Högupplösande volym
- 5 Aktuellt flöde
- 6 Registrerat datumvärde
- 7 Registrerat datum
- 8 Returvolymer

Diagnosmeddelanden

Felkod	Diagnos
F-5	Det optiska gränssnittet är tillfälligt ur funktion. Mätning av förbrukningen garanteras.
00047	1 volymgivare defekt Vid normal visning syns tre apostrofer mellan siffrorna. Mätkapseln är fortfarande i full funktion.
F-4	Fler än en volymgivare defekta. Byt ut mätkapseln.
C-1	Elektronikfel byt ut mätkapseln

Drift och underhåll

Avläsning

- Svarta siffror, före kommatecken
- Röda siffror, efter kommatecken: Hela liter

Skötsel och underhåll

- Om vattenmätaren används på avsett vis kräver vattenmätaren ingen skötsel.

Skrotning

! Efter avslutad användning kommer Techem att korrekt avfallshandera all utrustning.

EG/EU-Konformitätserklärung

EC/EU Declaration of Conformity

Diehl Metering GmbH
Industriestr. 13
91522 Ansbach
GERMANY

Dok. Nr. / Doc. No.
DMDE-CE 137/9

Wir erklären hiermit in alleiniger Verantwortung,
dass das Produkt

We hereby declare under our sole
responsibility that the product

Wasserzähler / water meter Type M-MKE (T90), MKE-TE1
Handelsnamen: / trade names: CORONA E, CORONA ER, FLYPPER, MK M-Bus SIII

EG-Baumuster-Prüfbescheinigung Nr.:

EC type-examination certificate no.:

LNE-12552 (LNE Paris, 0071)

die einschlägigen Harmonisierungsrechts-
vorschriften der Union erfüllt, soweit diese auf
das Produkt Anwendung finden:

is in conformity with the relevant Union
harmonisation legislation acts, as far as these
apply to the product:

EMV-Richtlinie 2014/30/EU
MID-Richtlinie 2014/32/EU
R&TTE-Richtlinie 1999/5/EG

EMC Directive 2014/30/EU
MID Directive 2014/32/EU
RTTE Directive 1999/5/EC

Das Produkt entspricht ferner den folgenden,
angewendeten harmonisierten Normen bzw.
normativen Dokumenten, Regeln und
technischen Richtlinien (Stand wie angegeben):

Furthermore the product complies with the
following used harmonised standards and
normative documents, rules and technical
guidelines (level as indicated):

EN 55022:2010 EN 301 489-1 v1.9.2
EN 14154:2005+A2:2011 EN 301 489-3 v1.6.1
OIML R49:2006 EN 300 220-2 v2.4.1
EN 60950-1:2006 + A11:2009 + A1:2010 + A12:2011 + AC:2011
WELMEC 7.2:2009

Die notifizierte Stelle PTB Braunschweig und
Berlin, Kennnummer 0102, überwacht das
QS-System gemäss Modul D / MID:

The notified body PTB Braunschweig und Berlin,
number 0102, surveils the quality system
according module D / MID:

Zertifikat Nr.: / certificate no.: DE-M-AQ-PTB004

Ansbach, 15.06.2016
Diehl Metering GmbH



ppa. R. Zahn
(Leiter Produktion / Head of Production)



ppa. P. Vorburger
(Leiter Entwicklung / Head of R&D)