

Aufputzwasserzähler

In vielen Wohnungen daheim:
Der Techem Wasserzähler mit ausgereifter
Einstrahltechnik in zwei Versionen.

Zwei Modellversionen - ein gemeinsamer Anspruch: zuverlässige und ausgereifte Technik zur präzisen Erfassung und einfachen Montage in fast allen Einsatzbereichen. Der Aufputzwasserzähler arbeitet nach dem Einstrahlprinzip, viele Ausführungen machen ihn zu einem wahren Allrounder.

Auf den Punkt gebracht

- Einbindung in das Funkerfassungssystem, auch nachträglich
- Hohe Messgenauigkeit und -stabilität durch ausgereifte Konstruktion
- radio 4 mit optischer Schnittstelle und Durchflussrichtungserkennung
- Geringer Druckverlust und hohe Betriebssicherheit durch Einstrahltechnologie
- Für Kaltwasser bis 30°C oder Warmwasser bis 90 °C geeignet
- Waschtisch- und Küchenspüle-geeignet, Zubehör für Eckventil und Armatur
- Spezialverschraubungen und Verlängerungen für abweichende Baulängen
- Zugelassen nach der europäischen Messgeräte-richtlinie (MID)



Modell radio 4

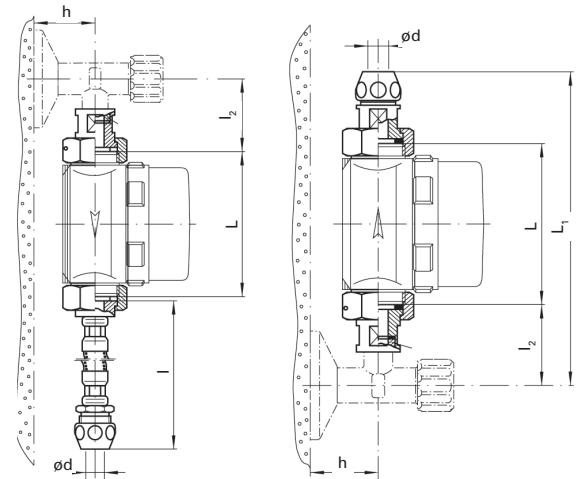
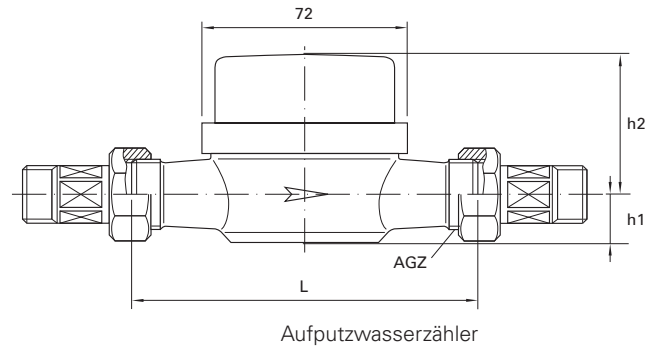
Dank berührungs- und verschleißfreier, kapazitiver Abtastung werden die Durchflusswerte des mechanischen Zählers erfasst und am Funkmodul gespeichert. Die Verbrauchswerte zum Stichtag, die Monatsmitten- und -endwerte sowie die Zählerdaten werden per Funk übertragen.

Modell vario 3

Die Ausführung des Zählwerks mit integrierter Modulatorscheibe im vario 3 ermöglicht den nachträglichen Einbau eines Funkmoduls zur drahtlosen Fernübertragung der Verbrauchswerte. Diese Umrüstung ist ganz einfach und unkompliziert.

Technische Daten

Neutemperatur	bis (°C)					
Kaltwasserzähler	30	30	30	30	30	
Warmwasserzähler	90	90	90	90	90	
Nenndurchfluss Q3	m³/h	2,5	2,5	2,5	2,5	4,0
Kleinsten Durchfluss Q1 horizontal/vertikal	l/h	62,5/ 62,5	62,5/ 62,5	62,5/ 62,5	62,5/ 62,5	100/ 100
Anlaufdurchfluss horizontal ca.	l/h	8	8	8	8	15
Anlaufdurchfluss vertikal ca.	l/h	14	14	22	22	22
Messbereich horizontal/vertikal		R40H/ R40V	R40H/ R40V	R40H/ R40V	R40H/ R40V	R40H/ R40V
Druckverlust bei Q3 ca.	bar	0,56	0,56	0,56	0,56	0,52
Kvs-Wert	m³/h	3,2	3,2	3,2	3,2	5,05
Nenndruck PN	bar	10	10	10	10	10
Anzeigebereich	0,1 Liter bis 9.999 m³					
Baulänge L	mm	80	110	130	130	130
Anschlussgewinde am Zähler nach ISO 228-1	AGZ	G 3/4 B	G 3/4 B	G 3/4 B	G 1 B	G 1 B
Höhe h1	mm	15	16	17	17	17
Höhe h2: AP vario 3	mm	58	54	54	54	54
Höhe h2: AP radio 4	mm	68	64	64	64	64
IP-Schutzklasse		65	65	65	65	65
Umweltbedingungen nach	EN 14154 Klasse B					



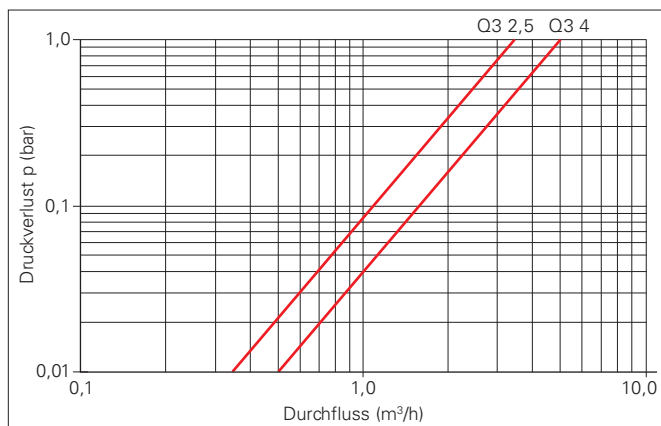
Waschtischmontage

Waschtischmontage

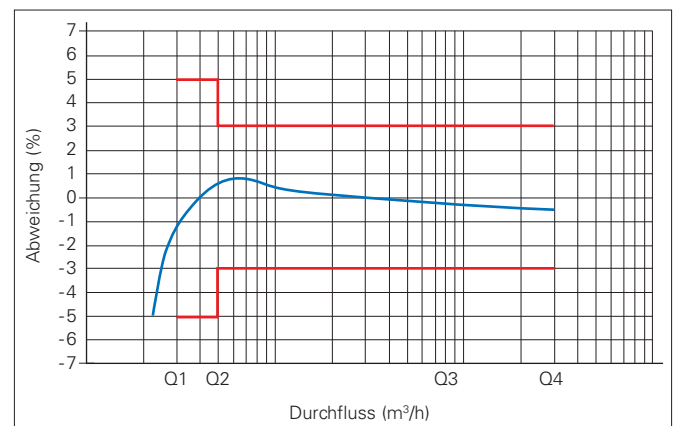
- L = 80 mm
- L₁ = 204 mm
- l = ca. 400 mm
- l₂ = 58 mm
- h = 20 mm
- ød = 10 mm

Technische Daten Funk

Funkmodus		Proprietär
Funkdatenübertragung		Stichtagswert und Statusinformationen, Verbrauchsdaten von 12 Monatsmitteln- und Monatsendwerten
Übertragungs- mittenfrequenz	(MHz)	868,95
Sendeleistung	(W)	0,003 ... 0,015
Sendedauer	(sec.)	0,008 ... 0,014
CE-Konformität		nach Richtlinie 2014/53/EU (RED)



Druckverlustkurve



Typische Fehlerkurve