

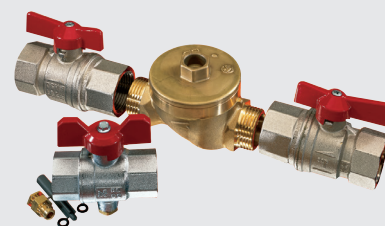
Einbausätze für Techem Wärmezähler

Entsprechen Ihren Wünschen, dem Eichaustausch und gesetzlichen Anforderungen. Perfekt, oder?

Die funkvorbereiteten Ultraschallwärmezähler der neuesten Techem Generation sind Rechenwerk, Volumenmessteil und Temperaturfühler in einem. Die Volumenerfassung erfolgt nach dem Ultraschall-Freistrahprinzip mit maximaler Präzision. Bei minimalem Einbauaufwand.

Auf den Punkt gebracht

- Optimale Montage durch aufeinander abgestimmte Komponenten
- Dadurch zeit- und kostensparender Eichaustausch
- Minimierte Wärmeableitfehler und verbesserte Ansprechzeiten der Temperaturmessung (Empfehlung der AGFW) bei der Verwendung des Spezial-Kugelhahns mit Temperaturmessstelle
- Erfüllt alle Anforderungen der MID (Measuring Instruments Directive) zur Temperaturerfassung



Einbau Messkapsel-Wärmezähler

Zwischen zwei Kugelhähnen wird ein Einrohr-Zähleranschlussstück vorzugsweise in den Rücklauf des Heizkreises eingebaut. Je nach Zählerausführung ist der Rücklauf-Temperaturfühler entweder fest im Zähler integriert oder wird separat in das Einrohr-Anschlussstück verbaut. Zur Aufnahme des Vorlauf-Temperaturfühlers wird in der Vorlaufleitung ein spezieller Kugelhahn zur Temperaturmessung direkt im Medium montiert.

Einbau Komplettwärmezähler bis DN 25

(Für Kompakt-Wärmezähler qp 3,5/6,0 m³/h, Ultraschall- oder Split-Komplett-Wärmezähler qp 0,6 bis 6,0 m³/h)

Zwischen zwei Kugelhähnen werden Zählerverschraubung und -ersatzstück vorzugsweise in den Rücklauf des Heizkreises eingebaut. Für die Aufnahme des Vorlauf-Temperaturfühlers wird in der Vorlaufleitung ein spezieller Kugelhahn zur Temperaturmessung direkt im Medium montiert.

Einbau Komplettwärmezähler bis DN 40

(Für Kompakt-, Ultraschall- oder Split-Komplett-Wärmezähler qp 10 m³/h)

Zwischen zwei Zählerverschraubungen wird ein Zählerersatzstück in den Rücklauf des Heizkreises eingebaut. Die Temperaturfühler werden mit Hilfe von Schweißmuffen und Tauchhülsen in die Rücklauf- und Vorlaufleitung eingebaut.

Einbau Komplettwärmezähler ab DN 50

(Für Ultraschall- oder Split-Komplett-Wärmezähler ab qp 15 m³/h)

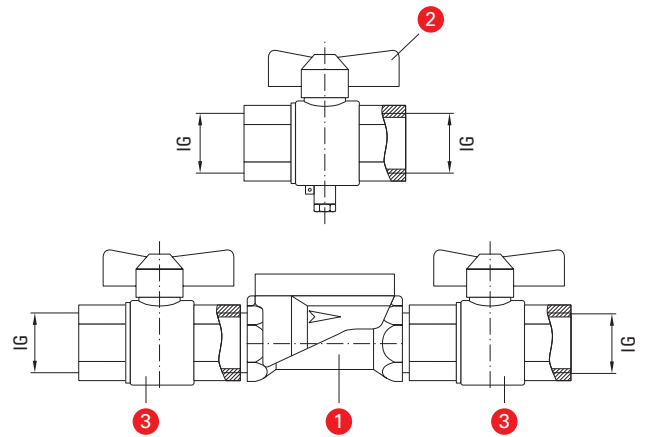
Zur Vorbereitung der Einbaustellen für Volumenmessteil und Temperaturfühler können die erforderlichen Zubehörteile einzeln zusammengestellt werden. Die Temperaturfühler werden mit Hilfe von Schweißmuffen und Tauchhülsen in die Rohrleitung eingebaut.

Einbausätze für Direktmessung

Techem Messkapsel-Wärmezähler qp 0,6/1,5/2,5 m³/h

Neandurchfluss qp	m³/h	0,6/1,5	0,6/1,5/2,5	
Einbausatz		A	B	C
Rohrdurchmesser	DN	15	15	20
Anschlussgewinde IG		G1/2*	G3/4	G1v
1 Messkapsel-Anschlussstück inkl. Blinddeckel		110 mm G3/4B	110 mm G3/4B	105 mm G1B
2 Spezial-Kugelhahn	DN	15	20	25
3 Kugelhahn (2x)	DN	20	20	25
Reduktion		AG 3/4"-IG1/2"		
Artikelnummer		330 030	330 130	330 230

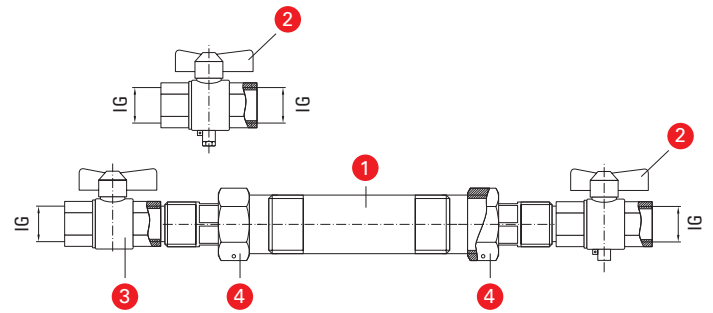
*Mit Gewindereduktion



Techem Kompakt-Wärmezähler qp 3,5 und 6,0 m³/h

Techem Messkapsel-Wärmezähler qp 0,6/1,5/2,5 m³/h

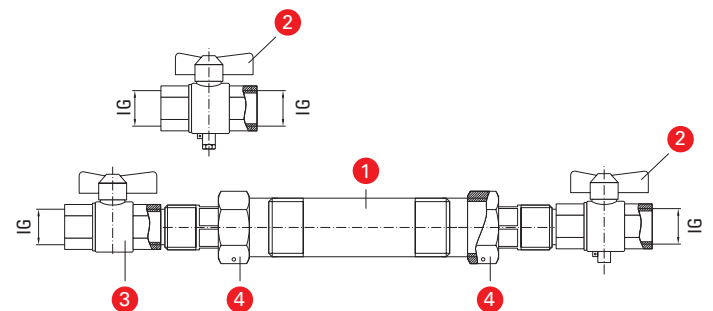
Neandurchfluss qp	m³/h	0,6 – 2,5	3,5/6	3,5/6
Einbausatz		H	D	F
Anschlussgewinde IG		G3/4*	G1	G1
Einbaulage		beliebig	waagrecht	Steig-/ Fallrohr
1 Zählerersatzstück		105 mm G1B	260 mm G1 1/4B	135 mm G1 1/4B
2 Spezial-Kugelhahn (2x)	DN	20	25	25
3 Kugelhahn	DN	20	25	25
4 Verschraubung	AG IG	3/4" 1"	1" 5/4"	1" 5/4"
Artikelnummer		340 220	340 230	340 240



Techem Ultraschall-Wärmezähler qp 0,6 bis 6,0 m³/h

Neandurchfluss qp	m³/h	0,6/1,5	2,5	2,5	3,5/6
Einbausatz		I	J	K*	D
Anschlussgewinde IG		G3/4	G3/4	G1	G1
Einbaulage		beliebig	beliebig	beliebig	beliebig
1 Zählerersatzstück		110 mm G3/4B	130 mm G1B	130 mm G1B	260 mm G1 1/4B
2 Spezial-Kugelhahn (2x)	DN	20	20	25	25
3 Kugelhahn	DN	20	20	25	25
4 Verschraubung	AG IG	3/4" 3/4"	3/4" 1"	1" 5/4"	1" 5/4"
Artikelnummer		340200	340210	340340	340230

* Spezialkugelhahn (1x), Kugelhahn (2x)



Einbausätze für Tauchhülsenmessung

Techem Kompakt-Wärmezähler qp 10 m³/h⁽¹⁾

Techem Split-Komplett-Wärmezähler qp 10 m³/h⁽²⁾

Techem Ultraschall-Wärmezähler qp 10 m³/h⁽³⁾

Neandurchfluss qp	m³/h	10 ^(1,2,3)	10 ⁽¹⁾
Einbausatz		E	G
Anschlussgewinde AG		G1 1/2	
Einbaulage		waagrecht	Steig-/ Fallrohr
1 Zählerersatzstück		300 mm G2B	150 mm G2B
2 Tauchhülse (2x)		60 mm G1/4	
3 Schweißmuffe (2x)		25 mm Rp 1/4	
4 Verschraubung	AG IG	1 1/2" 2"	
Artikelnummer		340 330	340 335

