

Kälte-/Wärmezähler

Funk-Kälte-/Wärmezähler compact V c

**Die kompakte Neuheit für Kühl- und Heizkreisläufe:
Exaktes messen und jederzeit ohne Betreten der Wohnung per Funk ablesen
mit den kombinierten Kälte-/Wärmezählern compact V c.**

Produktbeschreibung

Der funkvorbereitete Kälte-/Wärmezähler ist speziell für den Einbau in kombinierte Kühl-/Heizkreisläufe bzw. Kühlkreisläufe konzipiert. Das Rechenwerk des compact V c hat zwei Energiespeicher, in die je nach vorhandener Temperaturdifferenz die gemessene Kälte- oder Wärmeenergie getrennt abgespeichert werden. Die Durchflusserfassung nach dem Mehrstrahlprinzip garantiert eine hohe Messgenauigkeit und Messstabilität. Die Drehung des Flügelrades wird hochauflösend mit einer berührungs- und magnetfreien Sensorik erfasst, welche Fließrichtungserkennung und softwaregestützte Regulierung der Hydraulik (Linearisierung der Durchflusskennlinie) ermöglicht.

Das stichtagsprogrammierbare Rechenwerk hat 18 Anzeigefunktionen, wie z. B. Kälte-Energie, Wärme-Energie, Stand der Energien zum Stichtag, aktueller Durchfluss, Vor und Rücklauftemperatur, Temperaturdifferenz, Leistung, Volumen sowie Selbsttest- und Diagnose-Anzeigen für Durchflussrichtung, Fühler- und Rechenwerksfunktionen. Als Grundanzeige wird die Kälteenergie (geeicht) im LC-Display angezeigt.

Funk-Kälte-/Wärmezähler compact V c data III

Der Kompakt-Kälte-/Wärmezähler compact V c data III überträgt die Verbrauchsdaten per Funk, das Betreten der Wohnung zur Ablesung ist nicht erforderlich.

Kälte-/Wärmezähler compact V c vario S

Der elektronische Kompakt Kälte-/Wärmezähler compact V c vario S verfügt über ein integriertes Funkmodul, das nachträglich aktiviert werden kann und somit jederzeit die Umstellung auf eine Ablesung per Funk ermöglicht.

Leistungsmerkmale

- Hohe Messgenauigkeit und Messstabilität durch Mehrstrahlzählertechnik
- Durchflussrichtungserkennung durch die spezielle Durchfluss-Sensorik
- Messkapselausführung auch für den Überkopfeinbau zugelassen
- Einbaukontrolle und Unterstützung der Inbetriebnahme durch Diagnose-Anzeigen
- LC-Anzeige für schnellen Zugriff auf die relevanten Zählerinformationen
- Gegen Betauungskondensat geschütztes Rechenwerk
- Optische Schnittstelle: standardmäßig integriert, zum Ablesen und für Servicezwecke
- PTB-Zulassung

Funk-Kälte-/Wärmezähler compact V c data III

- Übertragung der Ablesedaten per Funk aus der Nutzeinheit heraus
- Anwesenheit des Nutzers bei der Ablesung nicht notwendig
- Übertragung der Monatsmitten- und Monatsendwerte; Zwischenablesung vor Ort entfällt
- Sichere Datenübertragung durch Verschlüsselung und CRC-Verfahren

Kälte-/Wärmezähler compact V c vario S

- Zukunftssicher, da das Gerät jederzeit auf Funk aufgerüstet werden kann



Technische Daten Rechenwerk und Temperaturfühler

Temperaturbereich:	(°C)	1 bis 150
Temperaturdifferenz:	(K)	3 bis 147
Verbrauchsberechnung:		ab 0,25 K
Umgebungstemperatur:	(°C)	5 bis 55
Umgebungsbedingungen:		DIN EN 1434 Klasse C
Metrolologische Klasse:		Messdynamik q_p/q_i 100:1 Klasse 2
Stromversorgung:		Batterie 10 Jahre + Reserve
Gehäuseschutz:		IP 64

Technische Daten Funk

Funkdatenübertragung:	Verbrauchsdaten von 12 Monatsmitten- und Monatsendwerten, Stichtagswert und Statusinformationen
Betriebsfrequenz:	868,95 MHz
Sendeleistung:	3 ... 10 mW
CE-Konformität:	nach Richtlinie 1999/5EG

Technische Daten Messkapsel-Kälte-/Wärmezähler

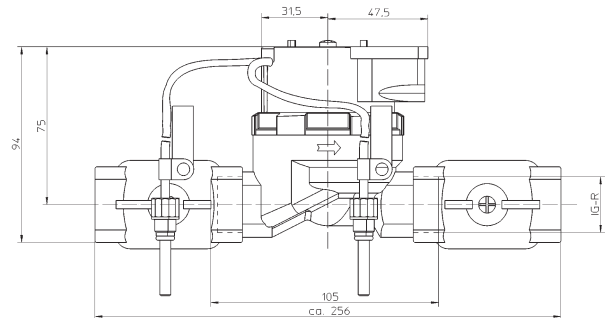
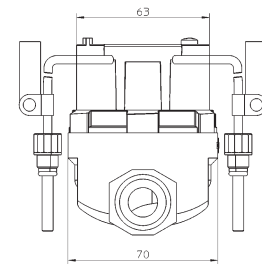
Nenndurchfluss q_p (m ³ /h):	1,5	2,5
Kleinster Durchfluss q_i (l/h):	15	25
Anlauf (l/h):	ca. 4	6
Durchfluss bei 100 mbar Druckverlust (m ³ /h):	0,96	1,6
Druckverlust bei q_p (bar):	0,243	0,242
Betriebstemperatur Volumenmessteil (°C):	5 bis 90	
Nenndruck PN (bar):	16	16
Anschlussgewinde am Zähler: Messkapsel	M 62 x 2	

Technische Daten Kompakt-Kälte-/Wärmezähler

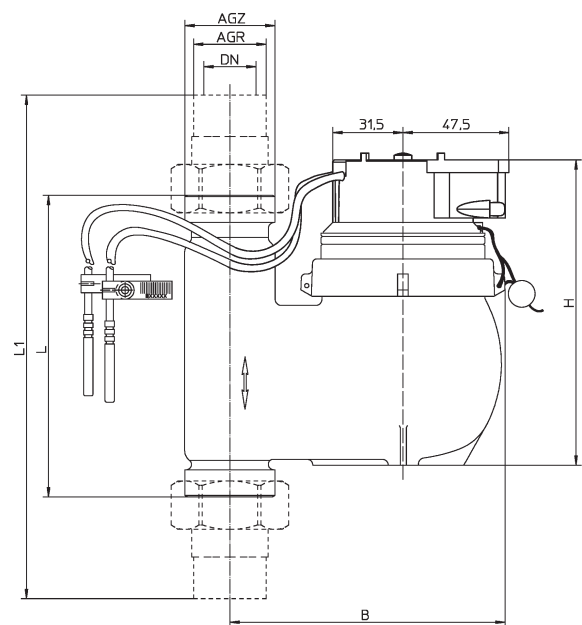
Nenndurchfluss q_p (m ³ /h):	3,5	6,0	10
Kleinster Durchfluss q_i (l/h):	70	120	200
Anlauf (l/h):	ca. 35	60	100
Druckverlust bei q_p (bar):	0,25	0,25	0,25
Nennweite (DN):	25	25	40
Betriebstemperatur Volumenmessteil (°C):	5 bis 90		
Nenndruck PN (bar):	16	16	16
Anschlussgewinde am Zähler	G1¼B	G1¼B	G2B

Abmessungen Kompakt-Kälte-/Wärmezähler

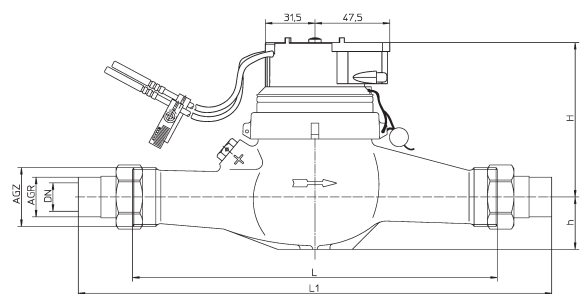
	WZM		WZM S/F	
Nenndurchfluss q_p (m ³ /h):	3,5/6,0	10	3,5/6,0	10
Nennweite: (DN)	25	40	25	40
L:	(mm)	260	300	135
L1:	(mm)	378	438	253
B:	(mm)		146	185
H:	(mm)	110	125	161
h:	(mm)	45	55	
Anschluss Zähler AGZ	G1¼B	G2B	G1¼B	G2B
Anschluss rohrrseitig AGR	R1	R1½	R1	R1½



Messkapsel-Kälte-/Wärmezähler
mit zwei freien Temperaturfühlern



Kompakt-Kälte-/Wärmezähler WZM S/F
Einbau Steig-/Fallrohr



Kompakt-Kälte-/Wärmezähler WZM
Einbau waagrecht