

# Heizkostenverteiler V93 nach dem Verdunstungsprinzip

## Das Prinzip für einfache Erfassung.

### Produktbeschreibung

Der V93 verfügt über ein wärmeleitfähiges Trägerteil, mit dem die Heizkörperwärme auf eine mit Messflüssigkeit gefüllte Ampulle übertragen wird. Die Messflüssigkeit verdunstet durch die zugeführte Wärme, der Flüssigkeitsspiegel senkt sich und kann als Verbrauchswert an einer speziell für jeden Heizkörper angepassten Skala abgelesen werden.

Nach dem jährlichen Ablesen wird eine neue Ampulle eingesetzt. Die Ampulle des Vorjahres bleibt zu Informationszwecken im Gerät. Eine rundum gefasste, eingriffssichere Plombe verschließt den V93 und schützt vor Manipulation.

Für die Verwendung des Verdunstungs-Heizkostenverteilers V93 ist eine mittlere Auslegungs-Heizmediumstemperatur am Heizkörper von mindestens 60 °C erforderlich. Der V93 eignet sich für Zweirohrheizungen, in Einrohrheizungen mit waagerechter Verteilung über eine Wohnung bzw. Nutzeinheit und bei senkrechter Verteilung unter Beachtung der in DIN EN 835 vorgegebenen Temperaturbereiche.

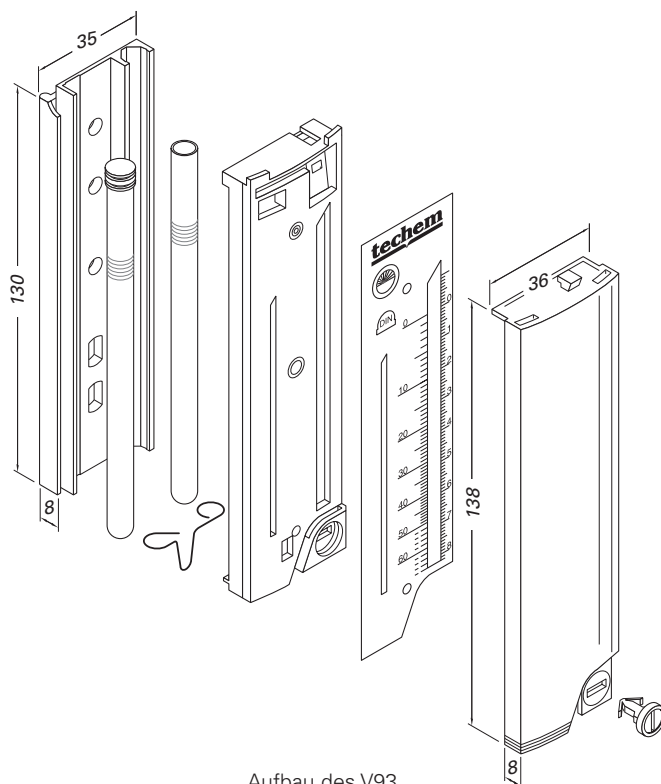
### Leistungsmerkmale

- Erfüllt die Minimalanforderungen für die Erfassung der Heizkosten
- Ablesekontrolle durch Aufbewahrung der Vorjahrsampulle im Gerät
- Jährlich wechselnde Flüssigkeitsfarben zur Unterscheidung der Ampullen
- Produktskalierung der Heizkostenverteiler gibt dem Verbraucher optimale Kontrollmöglichkeiten
- Eingriffssichere Plombe verschließt den Heizkostenverteiler V93 und schützt gegen Manipulation
- Überfüllung der Ampullen zur Berücksichtigung der Kaltverdunstung im Sommer



## Technische Daten Heizkostenverteiler V93

mittl. Auslegungs- Heizmediumtemperatur am Heizkörper tm,a:	60 °C ... 110 °C
Heizkörperleistungsbereich:	150 bis 5000 Watt
Skalierung:	Produktskala
Skalensystem:	107 Skalen (in 50 Watt Schritten)
Skalenlänge:	80 mm
Berücksichtigung der Kaltverdunstung:	Überfüllung der Messampulle gemäß EN 835
Ampulle:	Vorjahresampulle bleibt zu Vergleichs- zwecken im Gerät
Schutzart:	mechanische Ausführung entspricht der Schutzart IP31
Werkstoff: Gehäuse: Abdeckung:	Hostaform C 13021 Trogamid T
Bauartzulassung:	nach HKVO (CA1.04.1992)
DIN-EN geprüft:	DIN-Register-Nr. 130/92
Abmessungen:	B: 36 mm; H: 138 mm; T: 16 mm



Aufbau des V93  
Alle Angaben in mm