

Ventilzähler Wanne-/Brausezähler

Zur komfortablen Nachrüstung von Wohnungen:
modular aufgebautes Ventilzählersystem für Mess-
kapselwasserzähler.

Drei Varianten mit vielseitigem Nutzen: Das Ventilzählersystem von Techem bietet zuverlässige, präzise Mehrstrahltechnik zur Verbrauchserfassung sowie einfache Montage in fast allen Einbausituationen. Dank des umfangreichen, modular aufgebauten Zubehörs sind die Zähler echte Allrounder.

Auf den Punkt gebracht

- Einbindung in das Funkerfassungssystem, auch nachträglich
- Hohe Messgenauigkeit und -stabilität durch Mehrstrahl-Koaxialprinzip
- Hohe Montagefreundlichkeit und -flexibilität
- Nachrüstung in bewohnten Räumen als Aufputz- oder Schachtmontage
- Geeignet für folgende Absperrventile:
 - Ventile nach DIN 3512
 - DIN 3502 (Schrägsitzventile)
 - Kemper-Ventile Typ „Weser“
 - Seppelfricke-Ventile (Rundstromventil)



Techem Ventilzähler

Die Techem Ventilzähler lassen sich problemlos an die Absperrventile montieren, welche die Wasserversorgung der Wohnung von der Hausversorgung trennen. Das Oberteil des Ventils wird gegen ein spezielles Ventilanschlussstück mit Absperrfunktion und Messkapselgehäuse ausgetauscht – Letzteres nimmt den Messkapselwasserzähler auf.

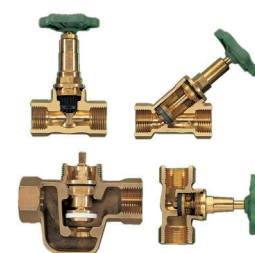
Das Ventilzählersystem basiert auf zwei Grundversionen: den Anschlussstücken für Absperrventile mit jeweils $\frac{1}{2}$ und $\frac{3}{4}$ -Zoll Nennweite. Ein Federausgleich erlaubt es, Abweichungen der Ventilsitztiefe von -3 bis +7 mm zu DIN 3512 auszugleichen.

Größere Abweichungen der Sitztiefe, der Ventilabmessung oder des Ventiltyps lassen sich mit einfachen Zubehörsets korrigieren. Überdies ist im Ventilzähleranschlussstück ein spezielles Absperrventil integriert, das den Druckverlust niedrig hält.

Noch vorhandene Druckspüler sollten wegen der hohen Durchflussmengen vor dem Einbau der Ventilzähler unbedingt gegen Spülkästen ersetzt werden.

Techem Wanne-/Brausezähler

Der Techem Wanne-/Brausezähler erfasst die Zapfstellen an Badewannen und Duschen. Das Anschlussstück wird einfach zwischen Wandanschluss und Ausflussarmatur montiert, für den Eichaustausch lässt es sich über ein integriertes Ventil absperren. Für einen kompletten Zähler benötigen Sie noch ein Messkapselgehäuse sowie eine Techem Messkapsel, z.B. einen Messkapselwasserzähler radio oder vario.



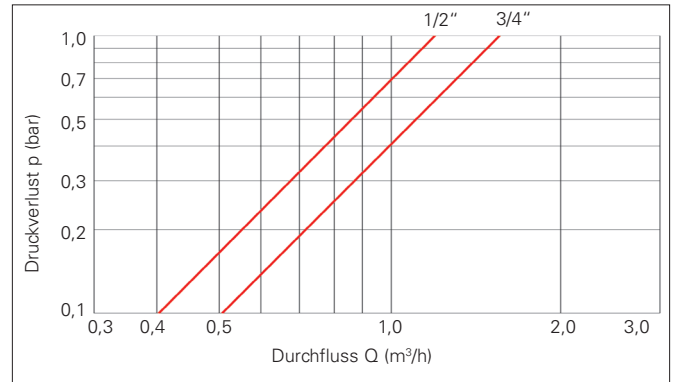
Beispiele für Absperrventile



Wanne-/Brausezähler

Technische Daten Ausführungen

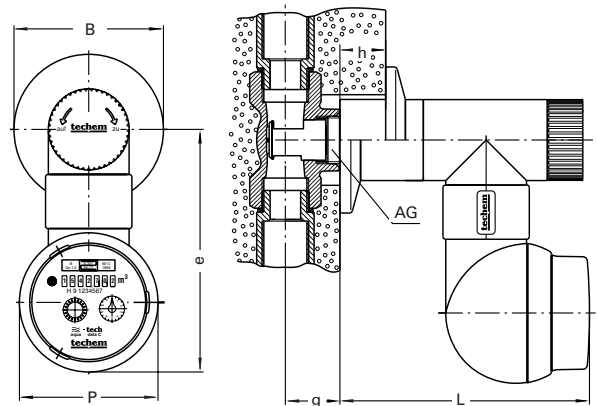
Nenntemperatur	(°C)	bis 90	
Nenndruck	(PN)	10	
Ventilzähler- Anschlussstück	G ½ B		Art.-Nr.
	Messing roh		62 181 630
	silber/grau verchromt		62 181 635 62 181 640
	G ¾ B		
	Messing roh		62 181 730
	silber/grau verchromt		62 181 735 62 181 740
VZ-Messkapsel- Anschlussstück	G ¾ B		
	Messing roh		160 230
	silber/grau verchromt		160 235 160 240
Wanne-/Brause Anschlussstück		verchromt	10 180 020



Druckverlustkurve Messkapseln inkl. Ventilzähler-Anschlussstück

Abmessungen:

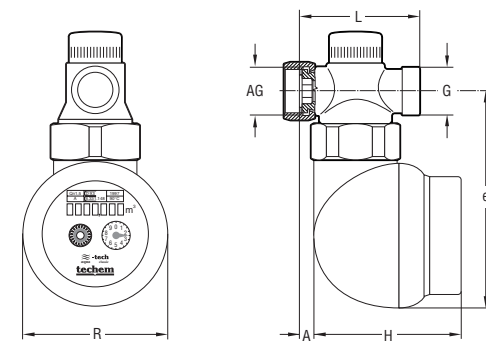
AG = G ½ B, G ¾ B
 g = 18,5 – 28,5 (G ½ B)
 22,5 – 32,5 (G ¾ B)
 B = ø 85 mm
 e = 135 mm
 P = ø 78 mm
 h = 0 – 30 mm
 vario 3:
 L = 108 – 138 mm
 radio 3:
 L = 120 – 150 mm



Maßskizze Ventilzähler-Montage

Abmessungen:

AG = G ½, G ¾
 G = G ½ B, G ¾ B
 e = 124 mm
 R = ø 78 mm
 A = 6 mm
 L = 67 mm
 vario 3:
 H = 84 mm
 radio 3:
 H = 96 mm



Maßskizze Wanne-/Brause-Montage