

## Volumenmessteile WZW und WZW S/F

Große Volumendurchflüsse erfassen.

**Große Durchflussmengen und hohe Belastungen in Heizungsanlagen mit dem Woltman-Prinzip sicher und exakt erfassen.**

### Auf den Punkt gebracht

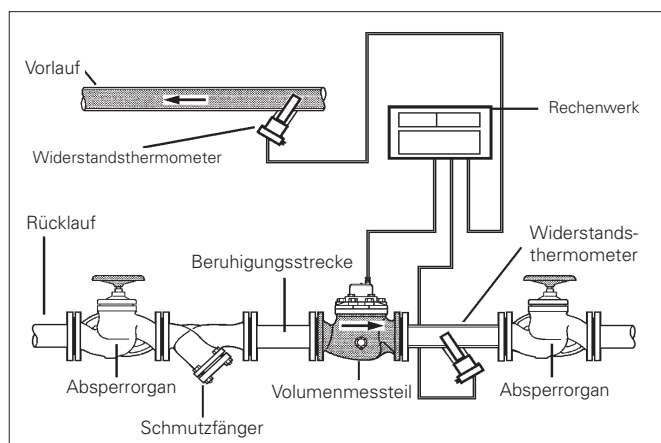
- Volltrockenläufer mit Magnetkupplung und evakuiertem, drehbarem Rollenzählwerk
- Hervorragende Messgenauigkeit und -beständigkeit, auch unter extremer Belastung, durch Lagerung des Flügels in Ringsaphir und Hartmetall
- Dauerbelastung für Heißwasser bis max. 120 °C
- Leicht auswechselbarer Impulsgeber
- Plombierte Abschirmhaube schützt vor magnetischer Fremdeinwirkung und Manipulation
- Zugelassen nach MID in der Klasse 2 und 3



WZW für den waagerechten Einbau

### Vielseitig einsetzbar

Der Typ WZW ist für den waagerechten Einbau. Bei kleinen Durchflüssen weist er einen erheblich erweiterten Messbereich auf. Der Typ WZW S/F für beliebigen Einbau zeichnet sich durch besonders geringen Druckverlust über den gesamten Messbereich aus.



Einbaubeispiel

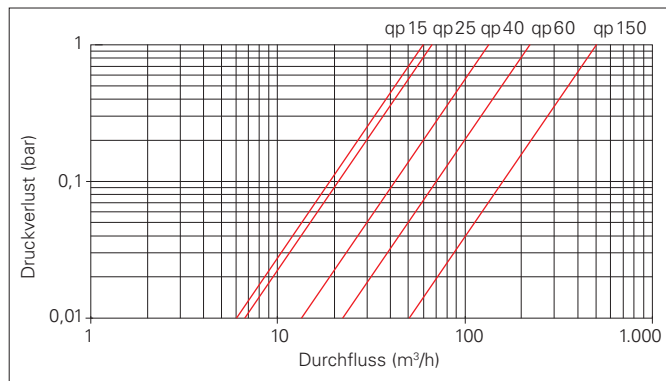
### Eingebaute Technik

Die Volumenmessteile WZW und WZW S/F arbeiten nach dem Woltman-Prinzip, das sich für große Durchflussmengen auszeichnet. Der im Volumenmessteil eingebaute Impulsgeber (Reedkontakt) gibt die Durchflussinformationen über ein Kabel an das Rechenwerk, wo mit den Temperaturdaten der Fühler die Energieberechnung erfolgt.

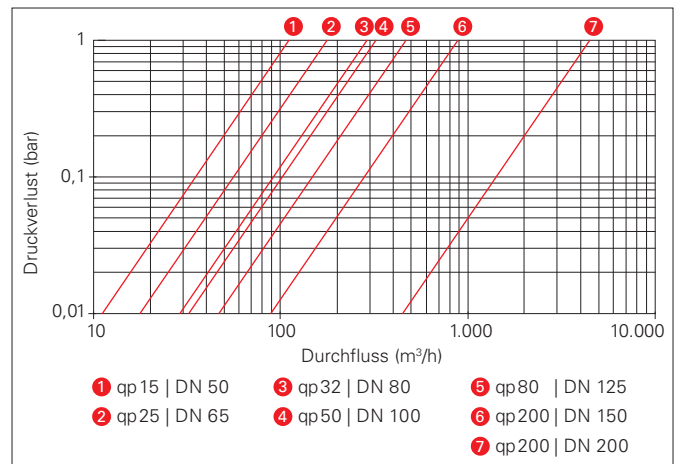
Die Volumenmessteile sind mit einem Kontaktgeber mit 3-m-Anschlusskabel ausgestattet. Der Reedschalter ist mit einem 100-Ohm, 1/4-Watt-Schutzwiderstand ausgerüstet. Kontaktbelastung (ohne Vorwiderstand) max. 24 V (Schutzkleinspannung), 0,2 A. Die Impulswertigkeit beträgt 100 l/Impuls.

# DATENBLATT

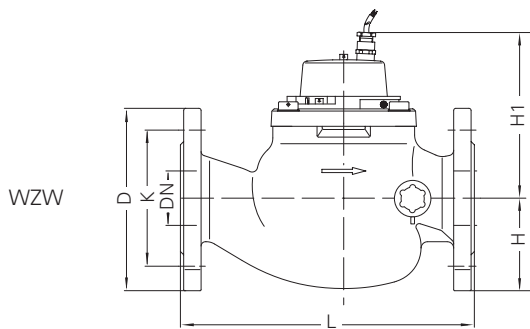
## Volumenmessteile WZW und WZW S/F



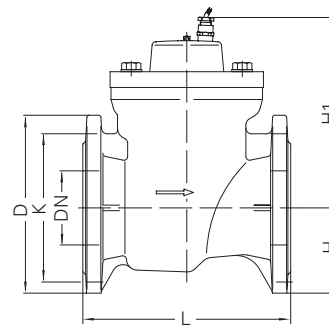
Druckverlustdarstellung WZW



Druckverlustdarstellung WZW S/F



WZW



WZW S/F

### Technische Daten Volumenmessteil WZW

Nenndurchfluss	qp	(m³/h)	15	25	40	60	150
Nennweite	DN		50	65	80	100	150
Artikelnummer			10315500	10315600	10315800	10315900	10315150
Flansch Ø	D	(mm)	165	185	200	220	285
Lochkreis Ø	K	(mm)	125	145	160	180	240
Anzahl Schraubenlöcher			4	4	8	8	8
Durchfluss bei 0,1 bar Druckverlust		(m³/h)	19	21	42	70	160
Metrolog. Klasse qi:qp			1:25				
Anlaufwert		(m³/h)	0,06	0,06	0,09	0,09	1,0
Kleinster Durchfluss qi		(m³/h)	0,6	1,0	1,6	2,4	6
Arbeitsbereich		(°C)	15...120				
Nenndruck	PN	bar	16				
Baulänge	L	(mm)	270	300	300	360	500
	H1	(mm)	155	155	190	200	400
	H	(mm)	84	97	102	113	155
Schutzklasse			IP 54				

### Technische Daten Volumenmessteil WZW S/F

Nenndurchfluss	qp	(m³/h)	15	25	32	50	80	200	200
Nennweite	DN		50	65	80	100	125	150	200
Artikelnummer			10315510	10315610	10315810	10315910	10315700	10315151	10315200
Flansch Ø	D	(mm)	165	185	200	220	250	285	340
Lochkreis Ø	K	(mm)	125	145	160	180	210	240	295
Anzahl Schraubenlöcher			4	4	8	8	8	8	12
Durchfluss bei 0,1 bar Druckverlust		(m³/h)	35	63	102	95	200	310	550
Metrolog. Klasse qi:qp			1:10						
Anlaufwert		(m³/h)	0,13	0,13	0,4	0,4	0,6	1,5	2,0
Kleinster Durchfluss qi		(m³/h)	1,5	2,5	3,2	5,0	8,0	20,0	20,0
Arbeitsbereich		(°C)	10...120						
Nenndruck	PN	bar	16						
Baulänge	L	(mm)	200	200	225	250	250	300	350
	H1	(mm)	141	141	141	200	200	244	244
	H	(mm)	75	83	94	110	125	135	163
Schutzklasse			IP54						

