

## Messkapsel-Kälte-/Wärmezähler compact V c



### ! Wichtige Hinweise

#### Zielgruppe

Diese Montageanleitung wendet sich an ausgebildetes Personal. Grundlegende Arbeitsschritte sprechen wir daher nicht an.

#### Geräteigenschaften

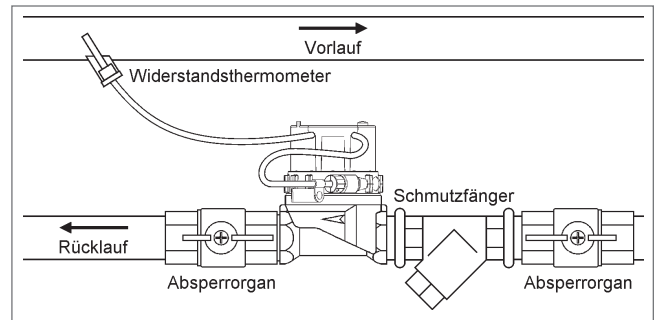
- Der Messkapsel-Kälte-/Wärmezähler compact V c wird mit 2 freien Temperaturfühlern geliefert.
- Das Rechenwerk ist nicht abnehmbar. Es hat keinen internen Anschlag und kann beliebig gedreht werden!
- Das Typenschild hat eine zusätzliche Kennzeichnung mit einem Eiskristall (siehe Abb. oben).
- Dieser Zähler wird in den Strang mit der hohen Temperatur (Rücklauf) eingebaut.
- Gegen Betauungskondensat geschütztes Rechenwerk.
- Der Kälte-/Wärmezähler ist funkfähig. Der Funk wird mit der Software TAVO aktiviert (siehe TAVO-Onlinehilfe bzw. TAVO-Handbuch).

#### Vorraussetzungen für die Montage

- Der Kälte-/Wärmezähler muss mit geeigneten Mitteln gegen Magnetit und Schmutz geschützt sein (z. B. Schmutzfänger, Wasseraufbereitung, Filter).
- Vor dem Schmutzfänger und hinter dem Kälte-/Wärmezähler müssen Absperrorgane eingebaut sein.
- Anschlussstück und Einbausatz von Techem mit 2 Kugelhähnen sowie Spezial-Kugelhahn oder Spezial-T-Stück müssen gemäß Montageanleitung installiert sein.
- Mindestabstand zu Stromleitungen 300 mm.

## Montage

### Beispiel einer Komplettinstallation



### Montage des Messkapsel-Kälte/Wärmezählers

! Die Einbaulage ist beliebig – horizontal, horizontal gekippt, Überkopf-Einbau mit dem Display nach unten oder Steig-/Fallrohreinbau.

Innerhalb einer Liegenschaft einheitlich montieren! Die Anzeige muss jederzeit zugänglich und ohne Hilfsmittel ablesbar sein.

Um beim Einbau in Kaltwasser-, Kühlwasser-, Kältekreisläufen usw. Kondenswasserbildung zu vermeiden, muss der Zähler bauseits geschlossen isoliert werden! Dabei unbedingt die Bedienelemente und Anzeigen frei halten.

- 1 Leitung gründlich spülen.
- 2 Absperrorgane im Vor- und Rücklauf schließen.
- 3 Blinddeckel des Anschlussstücks (ASS) gegen den Uhrzeigersinn herausdrehen.
- 4 Dichtflächen des Anschlussstücks und O-Ring der Messkapsel reinigen.
- 5 Dichtflächen des Anschlussstücks dünn einfetten. Hahnfett verwenden (z. B. Techem-Art.-Nr. 160958).
- 6 Messkapsel handfest in das Anschlussstück einschrauben und mit dem Techem-Hakenschlüssel um 1/8 bis max. 1/4 Umdrehung anziehen.
- 7 Rechenwerk in eine gut ablesbare Position drehen.

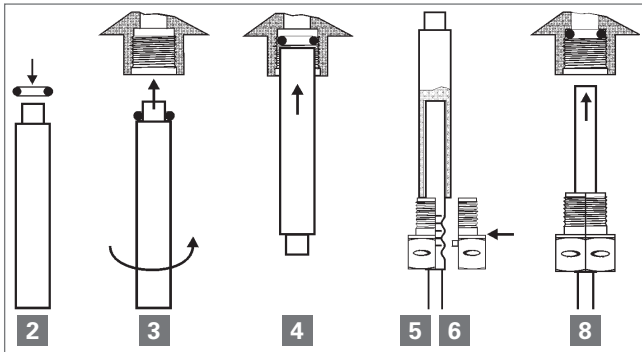
## Montage der Temperaturfühler

Die Temperaturfühler sind mit farbigen Typenschildern gekennzeichnet. Der Temperaturfühler mit dem roten Typenschild muss im Anschlussstück, das sich im Strang mit der hohen Temperatur befindet, montiert werden.

Der Temperaturfühler mit dem blauen Typenschild wird in einen Kugelhahn oder in ein Spezial-T-Stück mit Tauchhülse in den Strang mit der tiefen Temperatur montiert.

Bei der Montage der beiden Fühler gehen Sie so vor:

- 1 Verschlusschraube aus dem Kugelhahn, Spezial-T-Stück bzw. Anschlussstück herausschrauben.
- 2 Einen O-Ring aus dem beiliegenden Set auf den Montagestift aufsetzen. Der zweite O-Ring dient als Ersatz.
- 3 Den O-Ring mit dem Montagestift in die Bohrung der Verschlusschraube hineindrehen.
- 4 Den O-Ring mit dem anderen Ende des Montagestiftes endgültig positionieren.
- 5 Den Montagestift mit dem Hülsenende bis zum Anschlag über den Temperaturfühler stülpen.
- 6 Direkt über dem Montagestift den Temperaturfühler mit den beiden Hälften der Kunststoffschraube umfassen. Die Hälften so zusammendrücken, dass die beiden Stifte der einen Hälfte in die Bohrungen der anderen Hälfte der Kunststoffschraube passen.
- 7 Montagestift vom Temperaturfühler abziehen.
- 8 Temperaturfühler mit Kunststoffschraube in die Bohrung der Verschlusschraube einsetzen und **handfest** anziehen.



## Funktionskontrolle

- 1 Absperrorgane im Vor- und Rücklauf öffnen.
- 2 Anschlussverschraubung auf Dichtheit prüfen.
- 3 Den Taster am Zähler drücken, um das Display einzuschalten.

Sie können davon ausgehen, dass der Zähler korrekt arbeitet, wenn

- die Durchflussmenge und die Temperaturen plausibel angezeigt werden (siehe Beschreibung der Displayanzeigen auf der folgenden Seite),
- keine der folgenden Meldungen erscheint:

- F-1** Temperaturfühler defekt. Gerät austauschen und Rücksendung an Techem Reklamationsstelle.
- F-3** Rücklauffühler registriert eine höhere Temperatur als Vorlauffühler. Überprüfen, ob der Kälte-/Wärmezähler/die Fühler in den richtigen Strängen sitzen.
- F-4** Durchflusssensorik defekt. Gerät austauschen und Rücksendung an Techem Reklamationsstelle.
- F-5** Kälte-/Wärmezähler misst einwandfrei. Um Strom zu sparen, ist die optische Schnittstelle vorübergehend außer Betrieb.
- F-6** Durchflussrichtung des Volumenmessteiles ist falsch. Einbaurichtung überprüfen.
- F-9** Kälte-/Wärmezähler misst einwandfrei. Um Strom zu sparen, werden vorübergehend keine Funktelegramme gesendet.
- C-1** Der Zähler ist dauerhaft defekt und muss ausgetauscht werden. Die Ablesewerte können nicht verwendet werden.

## Fehlerbeseitigung

Bevor Sie nach einem Defekt am Kälte-/Wärmezähler selbst suchen, prüfen Sie bitte folgende Punkte:

- Ist die Heizung in Betrieb? – Läuft die Umwälzpumpe?
- Sind die Absperrorgane vollständig geöffnet?
- Ist die Leitung frei (evtl. Schmutzfänger reinigen)?
- Ist die Dimensionierung in Ordnung?

## Abschließende Arbeiten

- 1 Anschlussverschraubung und beide Temperaturfühler plombieren.



# Bedienung

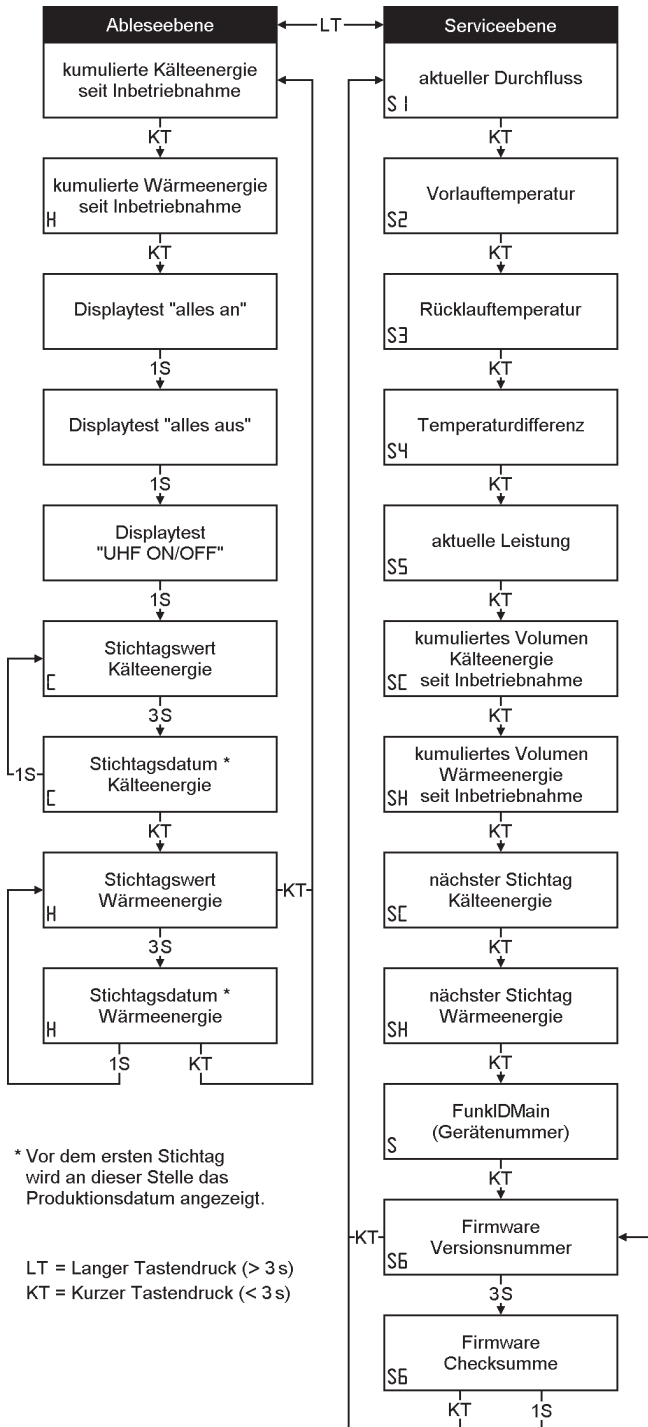
## Display

Im Normalbetrieb ist das Display abgeschaltet. Um das Display zu aktivieren, betätigt man den Taster rechts unterhalb des Displays.

Ca. 4 Minuten nach dem letzten Tastendruck schaltet sich das Display automatisch ab.

## Anzeigeebenen

Der Kälte-/Wärmezähler hat zwei Anzeigeebenen – die Ableseebene und die Serviceebene:



Zwischen den beiden Anzeigeebenen können Sie mit einem langen Tastendruck umschalten.

Einige Anzeigen der Ableseebene und alle Anzeigen der Serviceebene sind mit einer Anzeigenkennung versehen (z. B. „S2“ bei der Vorlauftemperatur).

In der Ableseebene kommen Sie aus der Anzeige der kumulierten Energie durch einen kurzen Tastendruck zum Displaytest „alles an“. Dann schaltet sich das Display automatisch bis zur alternierenden Anzeige des Stichtagswerts und Stichtagsdatums durch. Von dort aus kommen Sie durch einen kurzen Tastendruck in die Anzeige der kumulierten Energie zurück.

Die Anzeigen in der Serviceebene lassen sich nacheinander durch jeweils einen kurzen Tastendruck durchschalten.

**Achtung!** In der Anzeige der Gerätenummer ist die Zahl neben der Anzeigenkennung die erste Stelle der Gerätenummer – Beispiel:

## Konformitätserklärung

Hiermit erklärt die Techem Energy Services GmbH, dass dieses Produkt den grundlegenden Anforderungen der folgenden Richtlinien entspricht:

- Messgeräte-Richtlinie (2014/32 EU)
- EMV-Richtlinie (2004/108 EG).

Die vollständige Konformitätserklärung finden Sie unter [www.techem.de](http://www.techem.de).