

## Messkapsel-Wärmezähler compact V



### ! Wichtige Hinweise

#### Zielgruppe

Diese Montageanleitung wendet sich an ausgebildetes Personal. Grundlegende Arbeitsschritte sprechen wir daher nicht an.

#### Geräteigenschaften

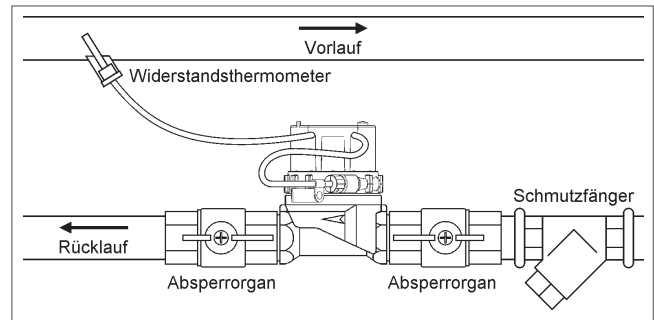
- Der Messkapsel-Wärmezähler compact V ist in 2 Varianten lieferbar: mit integriertem Rücklauf- und freiem Vorlauffühler (siehe Abb. oben) oder mit 2 freien Temperaturfühlern.
- Das Rechenwerk ist nicht abnehmbar.
- Der Wärmezähler ist funkfähig. Der Funk wird mit der Software TAVO aktiviert (siehe TAVO-Onlinehilfe bzw. TAVO-Handbuch).

#### Vorraussetzungen für die Montage

- Der Wärmezähler muss mit geeigneten Mitteln gegen Magnetit und Schmutz geschützt sein (z. B. Schmutzfänger, Wasseraufbereitung, Filter).
- Vor dem Schmutzfänger und hinter dem Wärmezähler müssen Absperrorgane eingebaut sein.
- Anschlussstück und Einbausatz von Techem mit 2 Kugelhähnen sowie Spezial-Kugelhahn oder Spezial-T-Stück müssen gemäß Montageanleitung installiert sein.
- Den Wärmezähler nur in den Strang einbauen, für den er konstruiert ist – die **Rücklaufvariante** in den Strang mit der **tiefen Temperatur** und die **Vorlaufvariante** in den Strang mit der **hohen Temperatur**. – Die Information zum Einbauort finden Sie auf dem Typenschild. **Der Zähler kann nicht umprogrammiert werden.**

## Montage

### Beispiel einer Komplettinstallation



### Montage des Messkapsel-Wärmezählers

! Die Einbaulage ist beliebig – horizontal, horizontal gekippt, Überkopf-Einbau mit dem Display nach unten oder Steig-/Fallrohreinbau.

Innerhalb einer Liegenschaft einheitlich montieren!  
Die Anzeige muss jederzeit zugänglich und ohne Hilfsmittel ablesbar sein.

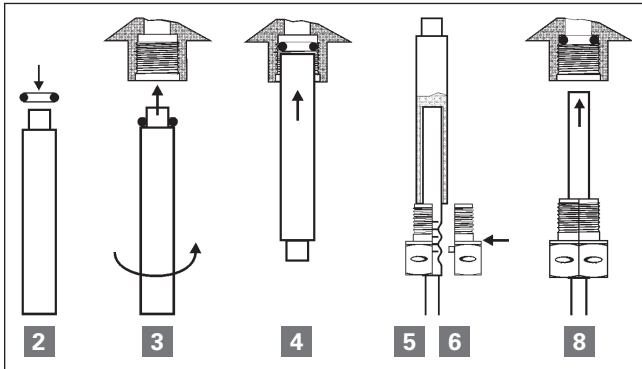
- 1 Leitung gründlich spülen.
- 2 Absperrorgane im Vor- und Rücklauf schließen.
- 3 Blinddeckel gegen den Uhrzeigersinn herausdrehen.
- 4 Dichtflächen des Anschlussstücks und O-Ring der Messkapsel reinigen.
- 5 Dichtflächen des Anschlussstücks dünn einfetten. Hahnfett verwenden (z. B. Techem-Artikel-Nr. 160 958).
- 6 Messkapsel in das Anschlussstück handfest einschrauben und mit dem Techem-Hakenschlüssel um 1/8 bis max. 1/4 Umdrehung anziehen.
- 7 Rechenwerk in eine gut ablesbare Position drehen.

## Montage der Temperaturfühler

Der Rücklauffühler ist entweder in der Messkapsel integriert oder er muss im Anschlussstück montiert werden. Der Vorlauffühler wird in einen Kugelhahn oder in ein Spezial-T-Stück mit Tauchhülse eingebaut.

Bei der Montage der beiden Fühler gehen Sie so vor:

- 1 Verschlusschraube aus dem Kugelhahn, Spezial-T-Stück bzw. Anschlussstück herausschrauben.
- 2 Einen O-Ring aus dem beiliegenden Set auf den Montagestift aufsetzen. Der zweite O-Ring dient als Ersatz.



- 3 Den O-Ring mit dem Montagestift in die Bohrung der Verschlusschraube hineindrehen.
- 4 Den O-Ring mit dem anderen Ende des Montagestiftes endgültig positionieren.
- 5 Den Montagestift mit dem Hülsende bis zum Anschlag über den Temperaturfühler stülpen.
- 6 Direkt über dem Montagestift den Temperaturfühler mit den beiden Hälften der Kunststoffschraube umfassen. Die Hälften so zusammendrücken, dass die beiden Stifte der einen Hälfte in die Bohrungen der anderen Hälfte der Kunststoffschraube passen.
- 7 Montagestift vom Temperaturfühler abziehen.
- 8 Temperaturfühler mit Kunststoffschraube in die Bohrung der Verschlusschraube einsetzen und **handfest** anziehen.

## Funktionskontrolle

- 1 Absperrorgane im Vor- und Rücklauf öffnen.
- 2 Anschlussverschraubung auf Dichtheit prüfen.
- 3 Den Taster am Zähler drücken, um das Display einzuschalten.

Sie können davon ausgehen, dass der Zähler korrekt arbeitet, wenn

- die Durchflussmenge und die Temperaturen plausibel angezeigt werden (siehe Beschreibung der Displayanzeigen am Ende dieser Montageanleitung),
- keine der folgenden Meldungen erscheint:

**F-1** Temperaturfühler defekt. Gerät austauschen und Rücksendung an Techem Reklamationsstelle.

**F-3** Rücklauffühler registriert eine höhere Temperatur als Vorlauffühler. Überprüfen, ob der Wärmehähler/die Fühler in den richtigen Strängen sitzen.

**F-4** Durchflusssensorik defekt. Gerät austauschen und Rücksendung an Techem Reklamationsstelle.

**F-5** Wärmehähler misst einwandfrei. Um Strom zu sparen, ist die optische Schnittstelle vorübergehend außer Betrieb.

**F-6** Durchflussrichtung des Volumenmessteiles ist falsch. Einbaurichtung überprüfen.

**F-9** Wärmehähler misst einwandfrei. Um Strom zu sparen, werden vorübergehend keine Funktelegramme gesendet.

**E-1** Der Zähler ist dauerhaft defekt und muss ausgetauscht werden. Die Ablesewerte können nicht verwendet werden.

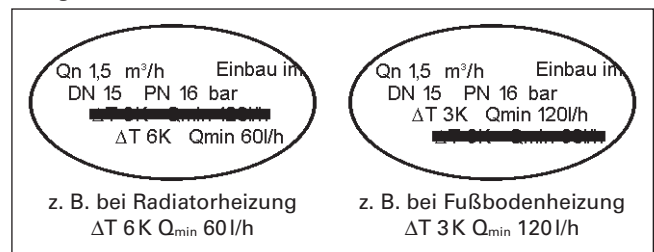
## Fehlerbeseitigung

Bevor Sie nach einem Defekt am Wärmehähler selbst suchen, prüfen Sie bitte folgende Punkte:

- Ist die Heizungsanlage in Betrieb? – Läuft die Umwälzpumpe?
- Sind die Absperrorgane vollständig geöffnet?
- Ist die Leitung frei (evtl. Schmutzfänger reinigen)?
- Ist die Dimensionierung in Ordnung?

## Abschließende Arbeiten

- 1 Anschlussverschraubung und beide Temperaturfühler plombieren.
- 2 Nur bei Zählern mit integriertem Fühler: Auf dem Typenschild ist der Wert für  $Q_{min}$  zweimal dargestellt.  $\Delta T$  ist abhängig vom Auslegungszustand der Heizungsanlage (Vor- und Rücklaufftemperatur sowie Durchfluss). Nach dem Wärmehähler-Einbau müssen Sie die nicht zutreffende Zeile mit einem Permanentstift unkenntlich machen. Damit ist nur noch der vorgesehene Einsatzzweck sichtbar:





## Bedienung

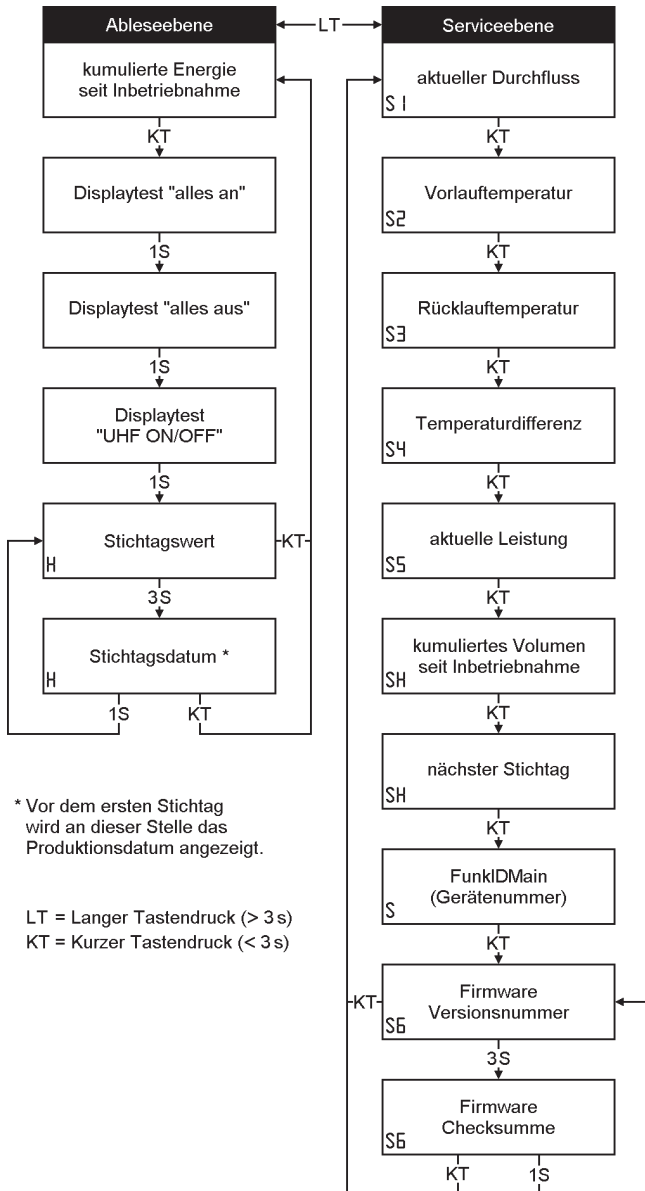
### Display

Im Normalbetrieb ist das Display abgeschaltet. Um das Display zu aktivieren, betätigt man den Taster rechts unterhalb des Displays.

Ca. 4 Minuten nach dem letzten Tastendruck schaltet sich das Display automatisch ab.

### Anzeigeebenen

Der Wärmezähler hat zwei Anzeigeebenen – die Ablesesebene und die Serviceebene:



\* Vor dem ersten Stichtag wird an dieser Stelle das Produktionsdatum angezeigt.

Zwischen den beiden Anzeigeebenen können Sie mit einem langen Tastendruck umschalten.

Einige Anzeigen der Ablesesebene und alle Anzeigen der Serviceebene sind mit einer Anzeigenkennung versehen (z. B. „S2“ bei der Vorlauftemperatur).

In der Ablesesebene kommen Sie aus der Anzeige der kumulierten Energie durch einen kurzen Tastendruck zum Displaytest „alles an“. Dann schaltet sich das Display automatisch bis zur alternierenden Anzeige des Stichtagswerts und Stichtagsdatums durch.

Von dort aus kommen Sie durch einen kurzen Tastendruck in die Anzeige der kumulierten Energie zurück.

Die Anzeigen in der Serviceebene lassen sich nacheinander durch jeweils einen kurzen Tastendruck durchschalten.

**Achtung!** In der Anzeige der Gerätenummer ist die Zahl neben der Anzeigenkennung die erste Stelle der Gerätenummer – Beispiel:

= Gerätenummer 32966837



### Konformitätserklärung

Hiermit erklärt die Techem Energy Services GmbH, dass dieses Produkt den grundlegenden Anforderungen der folgenden Richtlinien entspricht:

- Messgeräte-Richtlinie (2014/32 EU)
- EMV-Richtlinie (2004/108 EG).

Die vollständige Konformitätserklärung finden Sie unter [www.techem.de](http://www.techem.de)